



РУКОВОДСТВО ПО СТРОИТЕЛЬСТВУ СОЛНЕЧНЫХ ТЕПЛИЦ



Vincent Stauffer

РУКОВОДСТВО ПО СТРОИТЕЛЬСТВУ СОЛНЕЧНЫХ ТЕПЛИЦ

This publication is funded by the European Commission. The views expressed in this publication do not necessarily reflect the views of the European Commission.

ВВЕДЕНИЕ

В ряде горных регионов Таджикистана и других стран на высоте от 2500 до 5000 метров над уровнем моря располагаются области холодных пустынь. Природные условия здесь чрезвычайно суровы: зимой температура часто опускается ниже 30°C, а количество осадков очень небольшое (менее 300 мм в год). Тут расположены самые высокогорные поселения в мире. В таких регионах природные ресурсы весьма ограничены, а отсутствие деревьев и лесов приводит к тому, что плотность населения здесь крайне низка.

В течение короткого летнего периода местное население занимается заготовкой запасов на зиму. Два месяца в году жители собирают коровий навоз на пастбищах, который они затем используют зимой для обогрева домов и приготовления пищи. Образ жизни населения и используемые ими методы сельскохозяйственного производства направлены на то, чтобы пережить длительную и суровую зиму. Натуральное сельскохозяйственное производство в большей части этой области ограничено одним урожаем в год. Ячмень и пшеница являются основными культурами. Кроме того, население выращивает горох, картофель и, иногда, овощи. Средний размер земельных участков невелик и составляет менее 1/2 гектара на домохозяйство. Население высокогорных плато полностью зависит от продукции животноводства. Отсутствие развитой транспортной инфраструктуры ограничивает возможности поставки свежих продуктов в эти районы. В зимнее время высокогорные перевалы становятся непроходимыми из-за снегопадов, дороги

обычно закрываются и снабжение основных городов продуктами питания осуществляется дорогостоящим авиационным транспортом. В сельские же населенные пункты продукты извне не поступают.

С другой стороны, погода здесь весьма солнечная, особенно в зимний период. Солнечную радиацию можно использовать не только для обогрева жилых домов, школ, медицинских учреждений и ремесленных мастерских, но и для несезонной сельскохозяйственной деятельности, например для приготовления компоста, а также в теплицах, парниках, птицеводческих фермах и т.д.

Настоящее пособие было подготовлено общественной организацией GERES, а русскоязычная версия пособия (с некоторыми изменениями и дополнениями) подготовлена Экологической организацией «Маленькая Земля» при поддержке Норвежского общества охраны природы.



Фото 1 - Вид на кишлак Нисур, Бартангская долина, ГБАО

В этой брошюре рассказывается о методах проектирования и строительства солнечных теплиц

Климат внутри теплицы, нагреваемой солнечными лучами, пригоден для выращивания овощей круглый год, даже зимой. Такие конструкции будут особенно полезны в тех районах, где остро стоят проблемы ограниченности природных ресурсов, продовольственной безопасности и экономического развития. От их использования можно получить следующие выгоды:

- Возможность выращивания овощей в зимнее время;
- Обеспечение жителей удаленных районов основными продуктами питания;
- Создание новых источников получения доходов для жителей пригородных районов.

Модель, предлагаемая в данном руководстве, представляет собой эффективную теплицу, строящуюся из местных материалов (за исключением полиэтилена).

Первоначально разработанная модель была усовершенствована индийскими фермерами и НПО в целях снижения ее стоимости, облегчения строительства и увеличения срока службы. Эти модели теплиц с успехом применялись в Индии (Лахауи, Спити, Ладах), Китае (провинция Цинхай), Непале (Мустанг) и Афганистане. Эта конструкция также может использоваться и в других районах горных систем Гиндукуша, Гималаев и Памира, имеющих аналогичные климатические и социально-экономические условия, например:

- В Индии - в высокогорных долинах штатов Сикким и Аруначал Прадеш.
- В Непале - в районах Хумла, Симикот, Долпо и Мустанг.
- На Тибетском плато и в Бутане.
- В Средней Азии - в Афганистане, Таджикистане и Кыргызстане.
- В Пакистане - в районах Читрал и алтистан

Овощи можно выращивать в самый разгар зимы даже когда температура опускается ниже -15°C. В местах с очень холодным климатом, таким как в Лехе (Индия, 3500 м. над уровнем моря, зимняя температура -20°C) зимой можно выращивать листовые овощи (салат, шпинат) и некоторые корнеплоды (морковь), а также помидоры. Теплицы дают еще больший эффект при их использовании в районах с холодным климатом, таким как в Кабуле (Афганистан, высота 1800 м., средняя температура в январе -5°C), где плодовые овощи (например, помидоры) можно в них выращивать до января. Средняя эффективность выращивания овощей в условиях очень холодного климата составляет 0,8 кг/м², а в условиях холодного климата этот показатель составляет 1,4 кг/м². Типичный уровень урожайности в теплице представлен в следующей таблице

Конструкция солнечной теплицы была адаптирована в соответствии с местными условиями:

- Материалы имеются на местах (глина, лесоматериалы, солома) за исключением прозрачной пленки для покрытия теплиц.
- Строительные работы производятся местными строителями.
- Невысокая стоимость теплицы окупается менее чем за 3 года при условии эффективного управления и реализации производимой продукции.

Сезон/ период	Холодный климат (-5°C зимой)	Очень холодный климат (-15°C зимой)
Зима	Плодовые овощи, если их посадить осенью Корнеплоды	Корнеплоды, если их посадить осенью Листовые овощи
Весна	Рассада Корнеплоды/ плодовые овощи	Рассада Корнеплоды/ плодовые овощи
Лето	Экзотические овощи	Экзотические овощи
Осень	Плодовые овощи	Плодовые овощи

Солнечные теплицы представляют собой инструмент, способствующий человеческому развитию:

- посредством наделения женщин большими возможностями, поскольку они зачастую отвечают за производство и реализацию продукции.
- посредством снижения дефицита продуктов питания в результате диверсификации производства продуктов питания в течение года.

Хотя теплицы и являются перспективным инструментом развития, они работают эффективно только при условии их надлежащего использования. Опыт прошлых лет показал важность планирования метода распространения.

- выбор заинтересованных сторон

- неимущее население;
- динамичные фермеры, приемлющие инновационные методы.

- выбор места для строительства

- наличие воды (река, колодец, каналы, снег);
- обилие прямого солнечного света;
- необходимость корректировать размеры теплицы и выбор материалов для ее строительства в соответствии с местными условиями;
- сведение к минимуму нерационального использования земли.

- установка теплиц

- дополнительное обучение для строителей;
- обучение фермеров выращиванию культур в теплицах;
- развитие связей для получения семян, инструментов и полиэтилена, а также для реализации овощей.

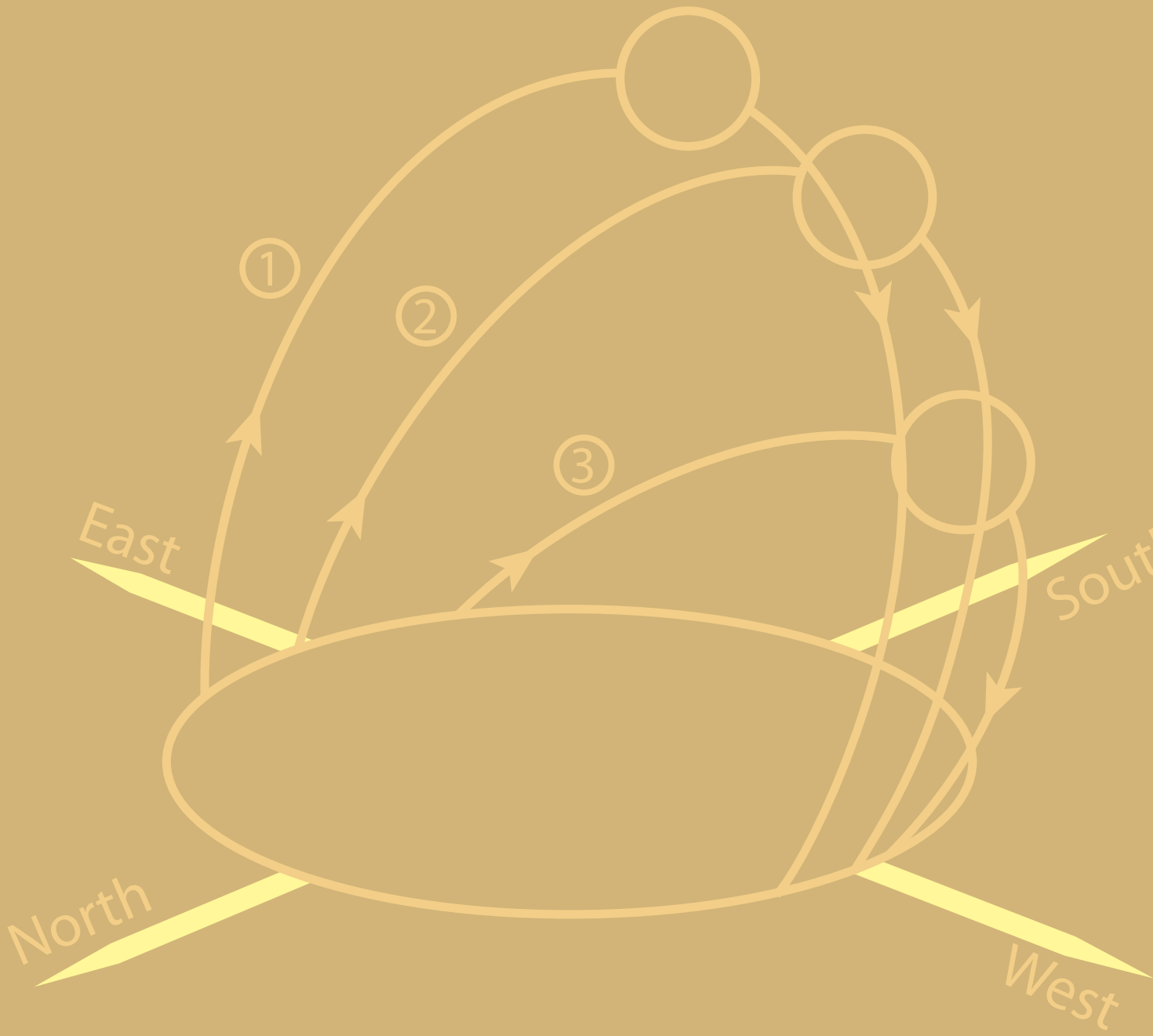
Основное внимание в данном руководстве уделяется проектированию и строительству эффективно работающих теплиц. Вопросы, связанные с экономическим обоснованием, распространением методики и агротехническими приемами, будут освещаться в других брошюрах, которые также запланированы к публикации.

В первой части этого руководства представлены теоретические принципы, которые помогут лучше понять концепцию использования пассивных солнечных теплиц в холодных районах и выбрать подходящие варианты и места для их строительства.

Вторая часть руководства посвящена практическим аспектам строительства. Здесь подробно разъясняются все этапы, которые необходимо выполнить для строительства эффективно работающей солнечной теплицы.



Фото. 2 – Солнечная теплица, построенная в Лехе (Ладах, Индия)



Часть 1

ТЕОРЕТИЧЕСКИЕ ПРИНЦИПЫ СТРОИТЕЛЬСТВА И ИСПОЛЬЗОВАНИЯ СОЛНЕЧНЫХ ТЕПЛИЦ

I) КОНЦЕПЦИЯ ПАССИВНОГО ИСПОЛЬЗОВАНИЯ ЭНЕРГИИ СОЛНЦА

А. Солнечное излучение в горных регионах

Количество солнечной энергии, используемой теплицей, зависит от положения солнца в небе. Утром солнце восходит на востоке. Постепенно поднимаясь, солнце перемещается к югу. В полдень оно достигает наивысшей точки на юге. Затем солнце начинает опускаться до тех пор не зайдет на западе.

Летом солнце стоит выше, чем зимой. В летнее время, когда солнце стоит высоко, большая часть солнечных лучей попадает на крышу или другую горизонтальную поверхность.

В зимнее время, когда солнце стоит низко, большая часть солнечных лучей попадает на южную сторону: в утренние часы солнце нагревает восточную сторону, в середине дня прямые солнечные лучи падают на южную сторону, а вечером солнечную энергию получает западная сторона. Северная стена всегда остается в тени.

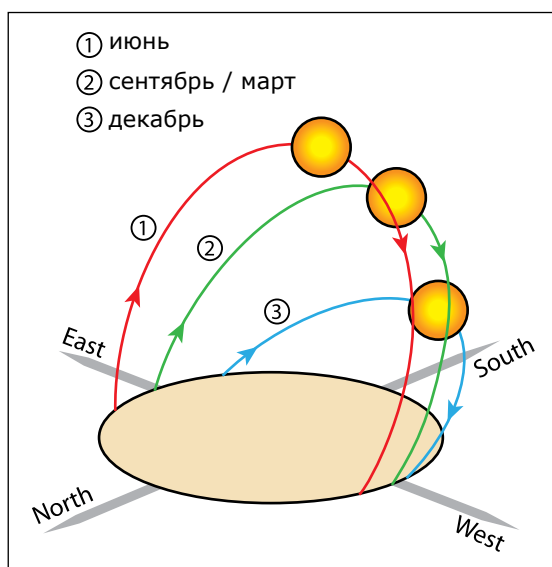


Схема 1 - Сезонное изменение интенсивности солнечной радиации

Те стороны теплицы, на которые попадают солнечные лучи, нагреваются, тогда как стороны, находящиеся в тени, тепло отдают.

Б. Конфигурация и ориентация теплицы

В. Концепция пассивного использования энергии солнца

Пассивная солнечная теплица рассчитана на то, чтобы поглощать в зимнее время максимальное количество солнечного излучения для обогрева внутреннего пространства, чтобы выращивать растения в условиях соответствующих умеренному климату.

Пассивная солнечная теплица проектируется по оси "восток-запад": длина южной стороны, таким образом, увеличивается, чтобы лучи солнца попадали на возможно большую поверхность. Стены, обращенные на восток и запад, уменьшаются, чтобы свести к минимуму потерю тепла и теневые участки внутри теплицы.

На первый взгляд может показаться, что аккумулируемого теплицей солнечного тепла достаточно для обогрева внутреннего пространства теплицы и днем и ночью. Однако, хотя поглощаемая теплицей солнечная энергия достаточна для обогрева внутреннего пространства в течение дня, как только поступление этой энергии прекращается ночью, теплица может остыть.

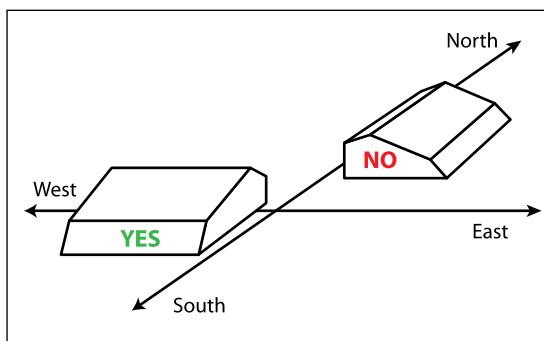


Схема 2 - Конфигурация и ориентация теплицы

Для обеспечения эффективного использования энергии данным сооружением необходимо обеспечить взаимодействие четырех связанных между собой компонентов:

1. Улавливание максимального количества солнечной энергии в течение дня.
2. Сохранение тепла, полученного в результате улавливания солнечной энергии в течение дня.
3. Высвобождение тепла во внутреннем пространстве теплицы в ночное время
4. Теплоизоляция всей теплицы для сохранения в ней как можно большего количества тепла.

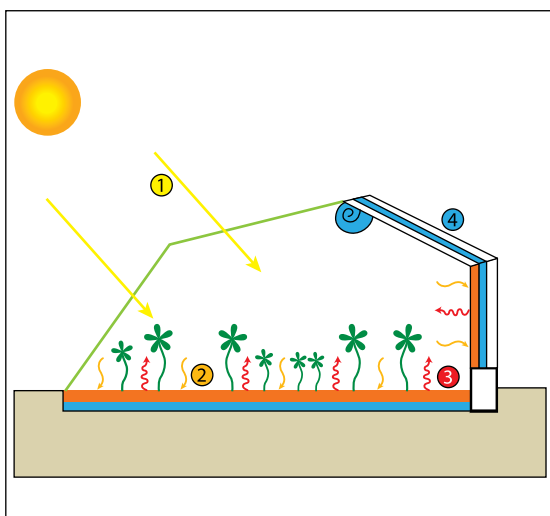


Схема 3 - Концепция пассивного использования энергии солнца в применении к теплице

Г. Теплофизические свойства материалов

Материалы, используемые при строительстве теплиц, имеют различные теплофизические свойства. Материалы подбираются в соответствии с концепцией пассивного использования энергии солнца.

Светонепроницаемые материалы

Такие материалы не пропускают солнечные лучи, однако они обеспечивают передачу энергии посредством конвективного теплообмена. Эти материалы можно разбить на две группы.

Плотные материалы (кирпич, камень, цемент) могут проводить и удерживать тепло. Как правило (за исключением металлов), чем тяжелее материал, тем быстрее и больше солнечной энергии он может удержать. При строительстве теплиц такие плотные материалы используются в несущих конструкциях - в стенках для поддержания каркаса, обтянутого полиэтиленом, в крыше - для накопления тепловой энергии.

Легкие материалы, имеющие низкую плотность (например, солома, опилки, древесная стружка, сухие листья или трава...) не могут ни проводить, ни сохранять тепло. Выполняя функцию изолятора, они помогают сохранять тепло внутри теплицы. Такие материалы несущими не являются и используются для заполнения пространства между несущей стеной и стеной для аккумуляирования тепловой энергии.

Прозрачные материалы

Такие материалы как стекло, и прозрачный полиэтилен пропускают солнечные лучи и передают солнечную энергию во внутреннее пространство теплицы. Коэффициент пропускания энергии высок, когда солнце находится перпендикулярно к освещаемой поверхности (или под углом до 30°), но сильно понижается, когда угол превышает 50°. Коэффициент пропускания у стекла выше, чем у полиэтилена (90% и 80% соответственно).

Важной характеристикой прозрачных материалов является парниковый эффект. Большая часть падающего солнечного излучения передается в помещение через оконное стекло. Это излучение нагревает внутренние поверхности застекленной комнаты. Температура внутри помещения повышается ввиду того, что тепло, отдаваемое внутренними поверхностями в окружающую среду, вновь отражается внутрь теплицы от прозрачной оболочки.

Поэтому после того, как солнечная энергия проникла через покрытие теплицы внутрь, она не может выйти обратно через то же покрытие. Это происходит потому, что энергия, излучаемая внутренними поверхностями теплицы обратно, имеет другую длину волны, чем у солнечного излучения: прозрачное покрытие пропускает солнечное излучение, но задерживает инфракрасные лучи, излучаемые материалами внутри помещения.

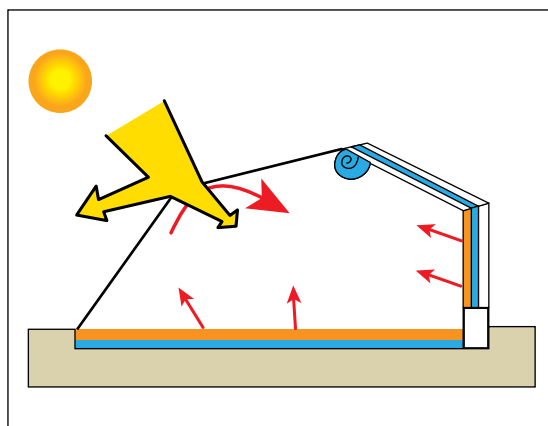


Схема 4 - Парниковый эффект

Парниковый эффект возникает и при использовании полиэтилена, однако, в этом случае процесс аккумуляции тепла на 50% менее эффективен, чем при использовании стекла в качестве покрытия. Теплица, покрытая полиэтиленом, обходится гораздо дешевле, чем теплица, покрытая стеклом, но ночью температура в ней будет ниже, если не использовать дополнительный перемещаемый изоляционный материал.

Д. Цвет стен

Количество солнечной энергии, поглощаемой материалом, зависит от цвета этого материала. Белый цвет отражает большую часть солнечных лучей, тогда как черный цвет поглощает большую их часть. Процент солнечного излучения, поглощаемый материалами определенного цвета, называется поглощающей способностью.

	стекло	полиэтилен
достоинства	<ul style="list-style-type: none"> • более высокий коэффициент передачи тепловой энергии; • меньше потери тепла. 	<ul style="list-style-type: none"> • дешево; • простота транспортировки; • простота ремонта.
недостатки	<ul style="list-style-type: none"> • дороговизна; • если разобьется, необходима замена; • сложно транспортировать. 	<ul style="list-style-type: none"> • меньшая эффективность; • маленький срок эксплуатации (особенно в ветреных районах); • не поддается микробиологическому разрушению.

ЦВЕТ	ПОГЛОЩАЮЩАЯ СПОСОБНОСТЬ
Белый	от 0,25 до 0,4
От серого до темно-серого	от 0,4 до 0,5
Зеленый, красный, коричневый	от 0,5 до 0,7
от коричневого до темно-синего	от 0,7 до 0,8
от темно-синего до черного	от 0,8 до 0,9

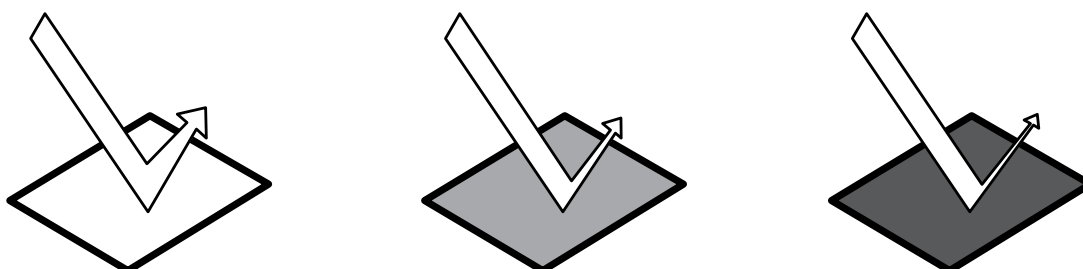


Схема 5 - Поглощающая способность в зависимости от цвета материала



II) Что такое теплица?

А. Концепция теплицы:

Теплица проектируется таким образом, чтобы обеспечить климатические условия, необходимые для роста овощей. Рост овощей зависит от двух основных факторов:

- > Солнечного излучения - овощам необходимы солнечные лучи для процесса фотосинтеза.
- > Внутреннего климата - микроклимат внутри теплицы (температура и влажность) должен соответствовать потребностям овощей. Этот климат должен быть умеренным и днем и ночью. Когда температура снаружи очень низкая, тепло солнечной энергии сохраняется в течение дня в земле и стенах и высвобождается ночью, поддерживая температуру внутри теплицы и снижая, таким образом, риск замерзания овощей. Система охлаждения, действующая по принципу естественной вентиляции, помогает избежать перегрева в солнечные часы, способствует регулированию влажности и препятствует развитию болезней и вредителей. Чтобы сократить тепловой стресс для овощей, разница между дневной и ночной температурой должна быть минимальной.



Фото 3 и 4 - Внутреннее устройство теплицы в Спитаменском районе Согдийской области

Солнечная теплица проектируется и строится для достижения следующих целей:

- Улавливать солнечное излучение в объеме, достаточном для процесса фотосинтеза
- Привести микроклимат внутри теплицы в соответствие с условиями, необходимыми для круглогодичного выращивания овощей.

В течение года теплица используется следующим образом:

- В зимнее время теплица улавливает и сохраняет достаточное количество солнечной энергии в течение дня для того, чтобы высвобождать тепло холодными ночами.
- В солнечные дни теплица охлаждается в самые жаркие часы посредством естественной вентиляции через регулируемые вручную отверстия, вентиляционные отдушины.

Это означает, что пассивная солнечная теплица:

- улавливает солнечную энергию
- сохраняет эту энергию в виде тепла в стенах теплицы в течение дня
- отдает это тепло в ночное время для обогрева внутреннего пространства
- имеет изоляцию для удержания тепла
- может проветриваться во избежание перегрева

В холодных районах пассивные солнечные теплицы строятся из трех основных частей:

- Стены с восточной, западной и северной стороны;
- С южной стороны теплицу прикрывает деревянный каркас, обтянутый полиэтиленовой пленкой;
- Крыша, развернутая к северу.

Стены строятся с восточной, западной и северной стороны, где количество солнечной энергии ограничено. Эти стены либо заглубляются в склон, либо снабжаются теплоизоляцией для сокращения потерь тепла и увеличения потенциала сохранения тепловой энергии.

Полиэтилен используется с южной стороны, где имеется возможность улавливать наибольшее количество солнечной энергии в зимнее время. Полиэтилен пропускает внутрь теплицы большую часть попадающей на него солнечной энергии, которая нагревает внутреннее пространство и поглощается

овощами, грунтом и стенами. Если в дневное время основное количество солнечной энергии получается теплицей через стену, закрытую полиэтиленом, то эта же стена и является основной причиной потери тепла ночью. Если тепло не накапливается в стенах в течение дня и если после заката не применяется подвижная изоляция, например занавеска, специальная ткань, и т.д., ночью теплица сильно остывает.

Крыша должна иметь северную экспозицию для снижения потерь тепла. Она имеет наклон для увеличения количества поглощаемой теплицей солнечной энергии и для сокращения внутреннего объема теплицы.



Фото 5, 6, 7 – конструкция солнечных теплиц

Б. Характеристики пассивной солнечной теплицы в холодных районах.

Далее разъясняются характеристики пассивной солнечной теплицы.

1) Улавливание солнечного излучения на южной стороне

Солнечные лучи улавливаются через прозрачную полиэтиленовую пленку, которая покрывает теплицу с южной стороны. Угол наклона панели, обтянутой полиэтиленом, рассчитывается таким образом, чтобы обеспечить пропускание максимального количества солнечных лучей внутрь. Угол полиэтилена в нижней части стены составляет минимум 50° (измеряется от горизонтальной плоскости) для пропускания солнечных лучей на выращиваемые культуры ранним утром и вечером. Угол полиэтилена в верхней части стены составляет минимум 25° (измеряется от горизонтальной плоскости) для пропускания солнечных лучей на выращиваемые культуры в середине дня и для удаления снега.

После захода солнца полиэтилен закрывается подвижной изоляцией (занавеской или куском ткани) для сокращения потерь тепла и увеличения температуры грунта и внутреннего пространства на 5°C. Эта подвижная изоляция снимается после восхода солнца.

На больших высотах использование двойного слоя полиэтилена помогает сократить потери тепла и увеличить температуру внутри теплицы ночью на 4°C.

2) Сохранение тепловой энергии и изоляция

Важную роль в этом процессе играет несколько факторов:

Двойная стенка

Стены состоят из трех слоев:

- Внутренний слой накапливает тепло в течение дня и отдает его ночью. Этот слой можно построить из сырцового кирпича, уплотненного связного грунта или камней.
- Изоляционный слой (солома, дикий кустарник, опилки...).
- Внешняя несущая стена, строящаяся из сырцового кирпича, уплотненного грунта или камней.

Цвет

Белый цвет отражает солнечные лучи, тогда как черный цвет их поглощает. Этот простой принцип и применяется непосредственно в конструкции теплицы.

- Внутренняя сторона западной стены покрывается побелкой, чтобы она отражала утренние солнечные лучи после холодной ночи.
- Внутренняя сторона восточной стены красится в черный цвет, чтобы она поглощала и удерживала солнечную энергию после полудня. Эта энергия будет высвобождаться ночью и обогревать внутреннее пространство теплицы.
- Нижняя часть внутренней стороны северной стены (примерно, до 60 см от пола) покрывается побелкой, а верхняя часть красится в черный цвет.

Крыша

Уклон крыши составляет 35°. Зимой, когда солнце стоит невысоко над горизонтом, такой угол обеспечивает оптимальное улавливание солнечной энергии. В летнее время, когда солнце поднимается высоко, крыша частично затеняет внутреннее пространство теплицы и, таким образом, предотвращает ее перегрев.

Изоляционный слой (солома, дикий кустарник и другие материалы) используется для изоляции крыши. Белый парашют или белая ткань может натягиваться под крышей для улучшения изоляции и для отражения солнечных лучей на овощи. Такая форма сокращает внутренний объем по сравнению с

традиционными теплицами, в результате чего в теплице держится более высокая температура.

Почва

Пятнадцатисантиметровый слой почвы является достаточным для выращивания сельскохозяйственных культур. В высокогорных районах пятисантиметровый слой конского навоза, располагающийся на глубине в 10см. от рабочей поверхности обеспечивает теплоизоляцию почвы и увеличивает эффективность теплосбережения.

Дверь

Дверь располагается в стене с подветренной стороны, чтобы снизить проникновение внутрь холодного воздуха.



Фото 8 - Теплица в процессе строительства (вид на двойные стены и конструкцию крыши)

3) Вентиляция

В солнечные дни температура воздуха внутри теплицы может быть довольно высокой (выше 40°C). Такой перегрев вреден для овощей и способствует развитию болезней и вредителей. Отверстия, регулируемые вручную, предусмотрены в нижней части теплицы с двух сторон (дверное и стенное отверстие) и в крыше теплицы. Теплый воздух поднимается вверх, а более холодный наружный воздух проникает в теплицу через нижние отверстия, охлаждает теплицу, нагревается и затем, поднимаясь вверх, покидает теплицу через отверстие в крыше.



Фото 9 - Вентиляционное отверстие

Вентиляционное отверстие в крыше и стене теплицы

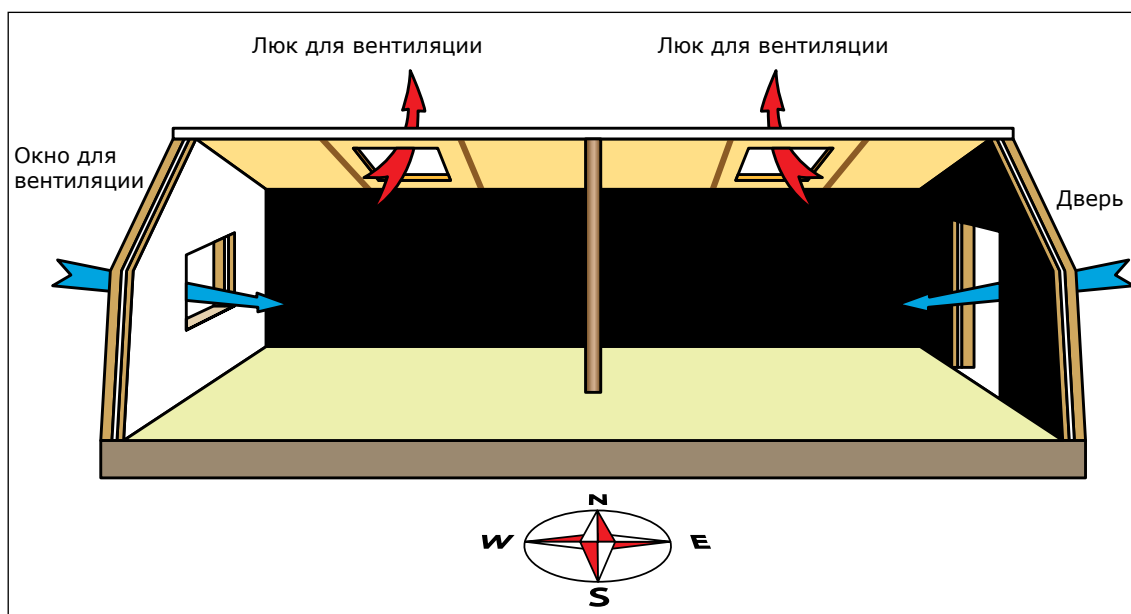


Схема 6 - Циркуляция воздуха внутри теплицы

III) ВЫБОР МЕСТА ПОД ТЕПЛИЦУ

А) Каковы характеристики участка, пригодного для строительства теплицы?

Источник воды Для роста, и в полях и теплицах, овощам необходима вода. В течение холодного зимнего периода вентиляция теплицы производится реже, объем испарений ниже и влага сохраняется внутри теплицы. Поэтому в этот период требуется лишь небольшое количество воды. Но весной и летом теплица, во избежание перегрева, проветривается в дневное время. При этом некоторое количество влаги покидает теплицу вместе с воздухом во время проветривания и для ее возмещения требуется большее количество воды.

Зимой и весной многие реки и родники замерзают. Таким образом, проточная вода может располагаться настолько далеко от места установки теплицы, что необходимость ее транспортировки может заставить фермеров отказаться от использования теплицы.

Поскольку весной воды требуется больше чем зимой, весна является самым важным периодом. Расстояние до ближайшего источника проточной воды должно быть приемлемым в течение этого периода.

Максимальное расстояние, на которое фермер может переносить воду для полива, составляет 90метров зимой и 50метров весной и летом.

Солнечное излучение

Солнечное излучение необходимо для выращивания овощей и нагрева теплицы. Когда солнце встает поздно или рано заходит, в теплицу в течение большего времени не поступает тепло и сокращается производство овощей. Расположенные поблизости объекты могут также затенять теплицу. *В идеале солнце должно всходить раньше 9:30 и садиться после 15:00.*

Ветер

Если дверь в теплицу располагается с наветренной стороны, температура воздуха внутри теплицы понижается вследствие проникновения в теплицу холодного наружного воздуха. *Дверь всегда следует располагать с подветренной стороны.*

Высота

С повышением высоты понижается температура. Поэтому одна и та же теплица будет работать гораздо более эффективно в долине на меньшей высоте, чем на высокогорном плато. Для высокогорья конструкция теплицы должна быть усовершенствована. В ней необходимо использовать больше материалов, способных удерживать тепло, теплоизоляцию для почвы и она должна быть уже.

Конструкция теплицы рассчитывается в зависимости от того, на какой высоте она будет установлена, для того чтобы обеспечить ее максимальную эффективность в условиях высокогорья.

Уклон поверхности:

Уклон поверхности влияет на количество

улавливаемой солнечной энергии, температуру грунта и потери тепла через стены.

Место подходит для строительства теплицы, если:

- поверхность ровная и сухая;
- верхняя часть склона расположена с севера: количество солнечной энергии увеличивается в результате отражения от земли и, поскольку теплица частично заглублена в землю, земля лучше прогревается, и сокращаются потери тепла.
- поверхность имеет уступ в южном направлении: этот уступ может использоваться в качестве северной стены теплицы и опоры для крыши.

Преимущества такой конструкции: меньшая стоимость капиталовложений, лучший прогрев земли, больший объем теплоудерживающих материалов, если этот уступ делается из каменной кладки.

Место для строительства теплицы не подходит, если:

- верхняя часть участка расположена с юга: в этом случае количество улавливаемых солнечных лучей сокращается.
- участок имеет уступ в северном направлении: в этом случае теплица будет сориентирована на север и многие преимущества будут потеряны.
- заболоченная почва: почва быстро замерзает зимой и овощи, также могут замерзнуть.
- участок не имеет почвы, пригодной для сельскохозяйственной деятельности (камни, песок...)

Снег:

Сильные снегопады могут повредить полиэтиленовую пленку, которой обтянута теплица, если на ее поверхности будет оставаться большое количество снега. В районах, где выпадает большое количество снега, уклон поверхностей обтянутых полиэтиленом должен быть достаточно большим, чтобы снег сползал вниз.

Б) Подходит ли участок для строительства теплицы?

Выбор участка. Участок подходит для реализации проекта по строительству теплицы, если он удовлетворяет всем ниже перечисленным критериям.

Таблица 1 - Пригодность участка для реализации проекта по строительству теплицы				
Характеристика	Критерий	Обследование участка	Условие	Удовлетворяет Да/Нет
Обследование уровня затененности	восход солнца		< 09.30	
	закат		> 15:00	
	фактор, мешающий прохождению солнечного света в эти часы		нет	
	близлежащий объект, затеняющий теплицу		нет	
Управление водными ресурсами: расстояние до ближайшего источника воды	декабрь-март		< 90 метров	
	апрель-октябрь		< 50 метров	
Участок	ровный уклон		верхняя часть уклона с северной стороны	
	если имеются уступы		участок, примыкающий к уступу, развернутому в южном направлении	
Выбор	заболоченная/ сухая почва		сухая	

В) Как выбрать самый лучший участок?

Как уже было показано, выбор участка зависит от нескольких критериев, использование которых может вызывать трудности у неподготовленного человека. Чтобы помочь людям выбрать участок, мы предлагаем простой инструмент: он заключается в назначении балла каждому критерию. Затем, сложив баллы, выставленные каждому участку, их следует сравнить между собой.

Система назначения баллов критериям:

Таблица 2 СИСТЕМА НАЗНАЧЕНИЯ БАЛЛОВ КРИТЕРИЯМ	
Расстояние до источника проточной воды зимой	
менее 10 метров	5 баллов
менее 20 метров	4 балла
менее 30 метров	3 балла
менее 50 метров	1 балл
менее 80 метров	0 баллов
Расстояние до источника проточной воды весной	
менее 10 метров	А6 баллов
менее 20 метров	5 баллов
менее 30 метров	2 балла
менее 60 метров	0 баллов
Уклон участка	
Участок, примыкающий к уступу, развернутому на юг (уступ от 0.5 до 1.2 метров в высоту)	5 баллов
Верхняя часть склона расположена с северной стороны	3 балла
Ровный	2 балла
Ровная и заболоченная поверхность	1 балл
Время восхода солнца в январе	
До 7:30	8 баллов
8:00	6 баллов
08:30	4 балла
9:00	2 балла
9:30	0 баллов
Закат солнца в январе	
После 17:00	6 баллов
16:30	5 баллов
16:00	4 балла
15:30	2 балла
15:00	0 баллов

Теперь для каждого из обследованных участков заполните следующую таблицу. Выберите участок, набравший наибольшее количество баллов.

Таблица 3 Таблица выбора участка		
	Критерий	Описание
Расстояние до воды зимой		
Расстояние до воды весной		
Уклон участка		
Восход солнца		
Закат		
ИТОГО		

IV КАК ВЫБРАТЬ ОПТИМАЛЬНЫЙ ПРОЕКТ?

Конструкция теплицы зависит от нескольких факторов: участка, высоты и объема снега. Поэтому для 3 различных типов участка и 3 высотных диапазонов было разработано 9 конструкций. Отдельная конструкция была также разработана для районов, где выпадает большое количество снега.

Участок:

Различают три типа рельефа участков:

- ровный и сухой - Форма А;
- верхняя часть склона расположена с северной стороны - Форма В;
- участок, примыкающий к уступу, развернутому в южном направлении - Форма С.

Высота:

На примере района Чанг Танг (по высоте разделяется на 3 уровня):

- ниже 3600 м
- от 3600 до 4050 метров
- выше 4050 метров

Таблица 4 - Выберите оптимальную конструкцию с учетом высоты				
	Высота Ниже 3600 м	от 3600 до 4050м	выше 4050м	Снежные районы
Ровный Участок	Конструкция I.A	Конструкция II.A	Конструкция III.A	Конструкция IV
Верхняя часть склона расположена с северной стороны	Конструкция I.B	Конструкция II.B	Конструкция III.B	-
Участок, примыкающий к уступу, развернутому в южном направлении	Конструкция I.C	Конструкция II.C	Конструкция III.C	-

Примечание: Расположение двери зависит от направления ветра: дверь всегда устраивается в стене противоположной наветренной стороне, чтобы ограничить проникновение в теплицу холодного воздуха.

4 конструкции с учетом характеристик рельефа участка и высоты

Высота: ниже 3600 м. Конструкция I

Конструкция I подходит для горных поселений, расположенных ниже 3600 метров.

Таблица 5 - Характеристики районов ниже 3600 метров над уровнем моря		
КРИТЕРИИ	ХАРАКТЕРИСТИКИ	ПАРАМЕТРЫ КОНСТРУКЦИИ 1
СТРУКТУРА	Ориентация	на юг
	Внешние размеры	10 x 5 м
	Внутренние размеры	9 x 4,3 м
	Расположение двери	В стене с подветренной стороны
	Внутренняя перегородка	нет
	Уклон крыши	30°
	Глубина плодородного слоя почвы.	15 см
ИЗОЛЯЦИЯ	Изоляция стен	10 см
	Изоляция крыши	3 см
	Изоляция почвы	нет
ВЕНТИЛЯЦИЯ	Вентиляционные отверстия в стене	Да
	Вентиляционные отверстия в крыше	2 отверстия в крыше
ПОЛИЭТИЛЕН	Одинарный/ Двойной	Одинарный
	Дополнительная устанавливаемая вручную ночная изоляция	Да

В соответствии с характеристиками участка выберите конструкцию I.A, I.B. или I. C.

!!! Внимание! В связи с переводом данных с английской меры длины (футы и дюймы) в метры и сантиметры, на чертежах и рисунках указаны приблизительные размеры.

Схема 7 • Конструкция I.A. - Теплица на высоте ниже 3600 м. Ровный участок

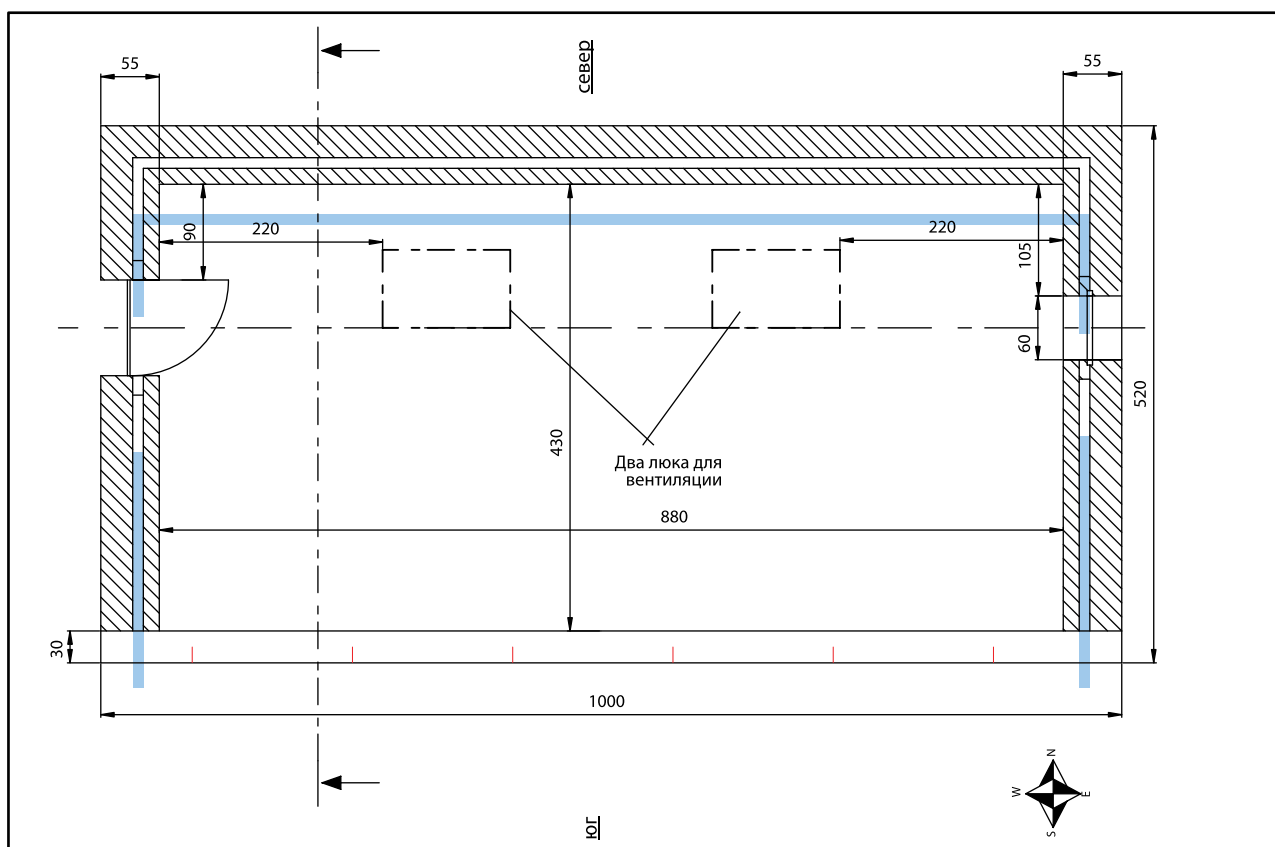
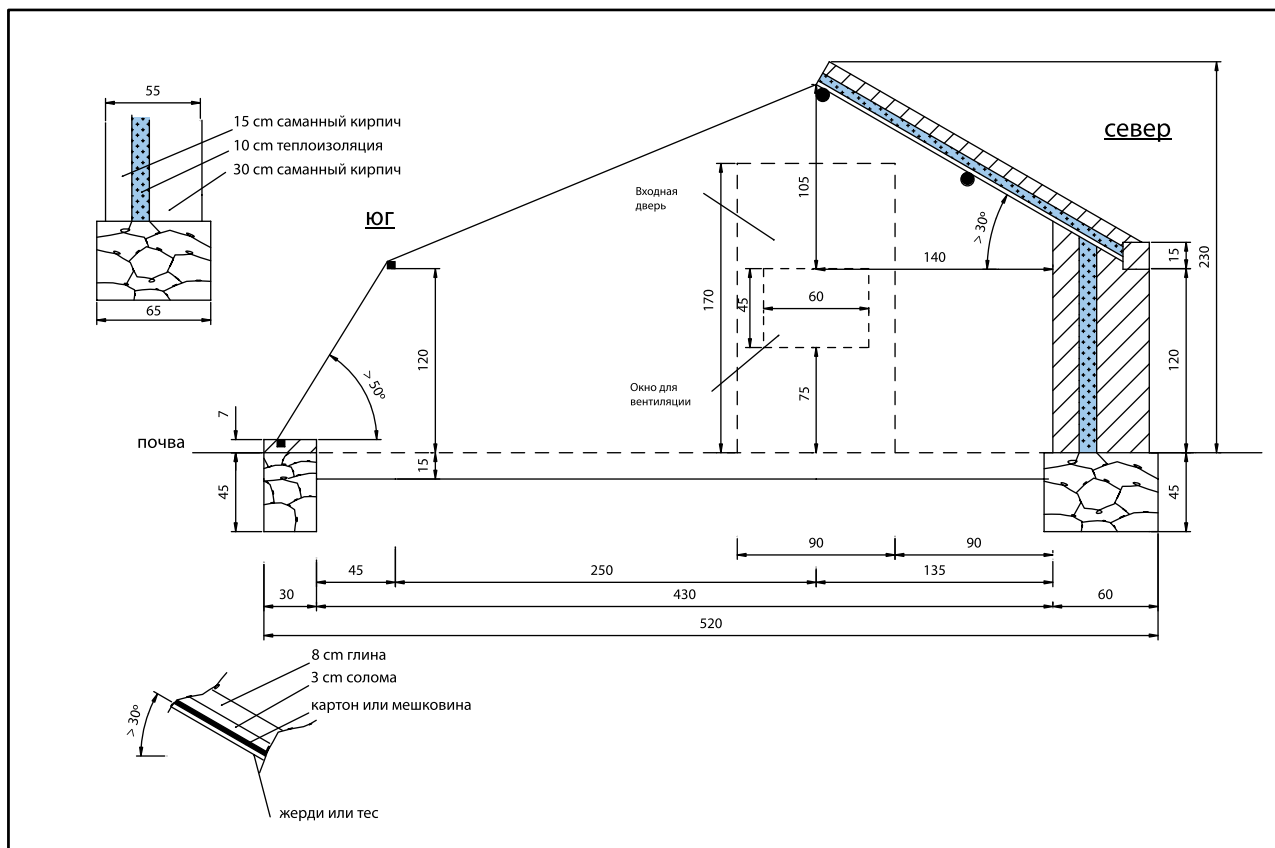


Схема 8 • Конструкция I.B. - Теплица на высоте ниже 3600 м. Верхний край участка развернут на север.

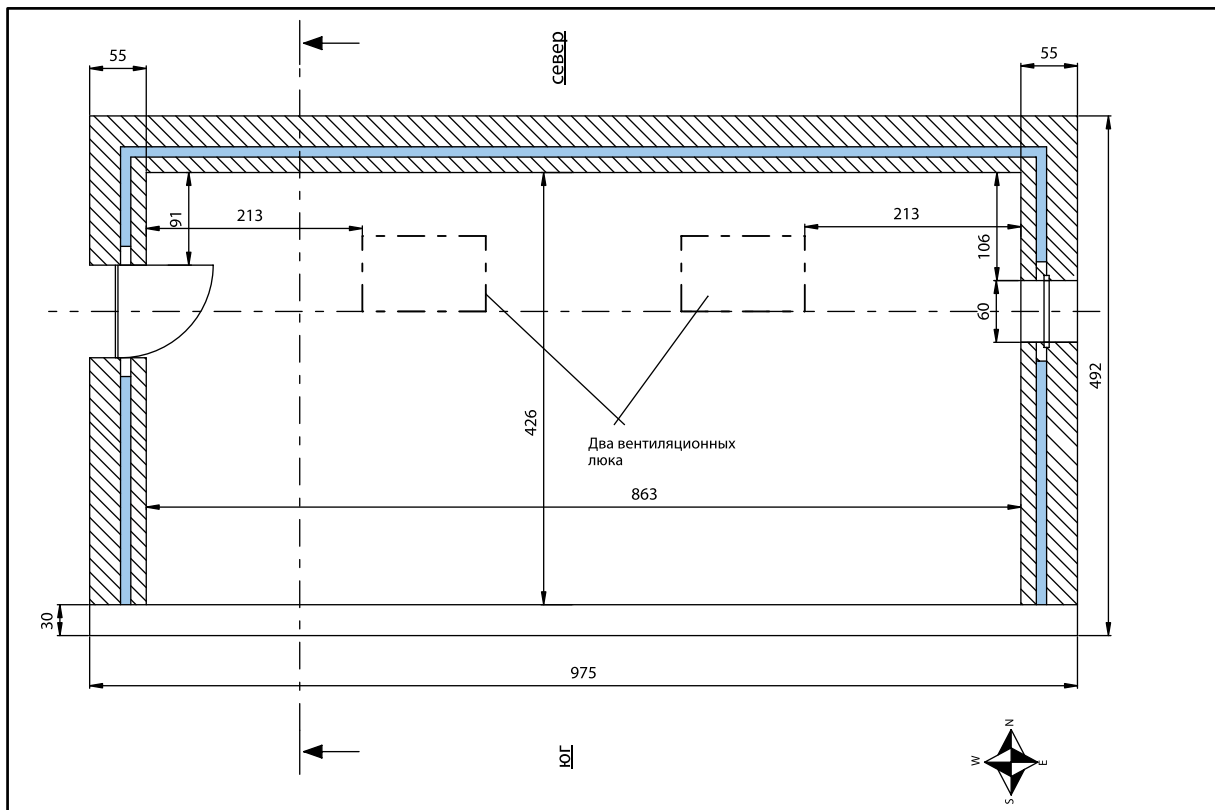
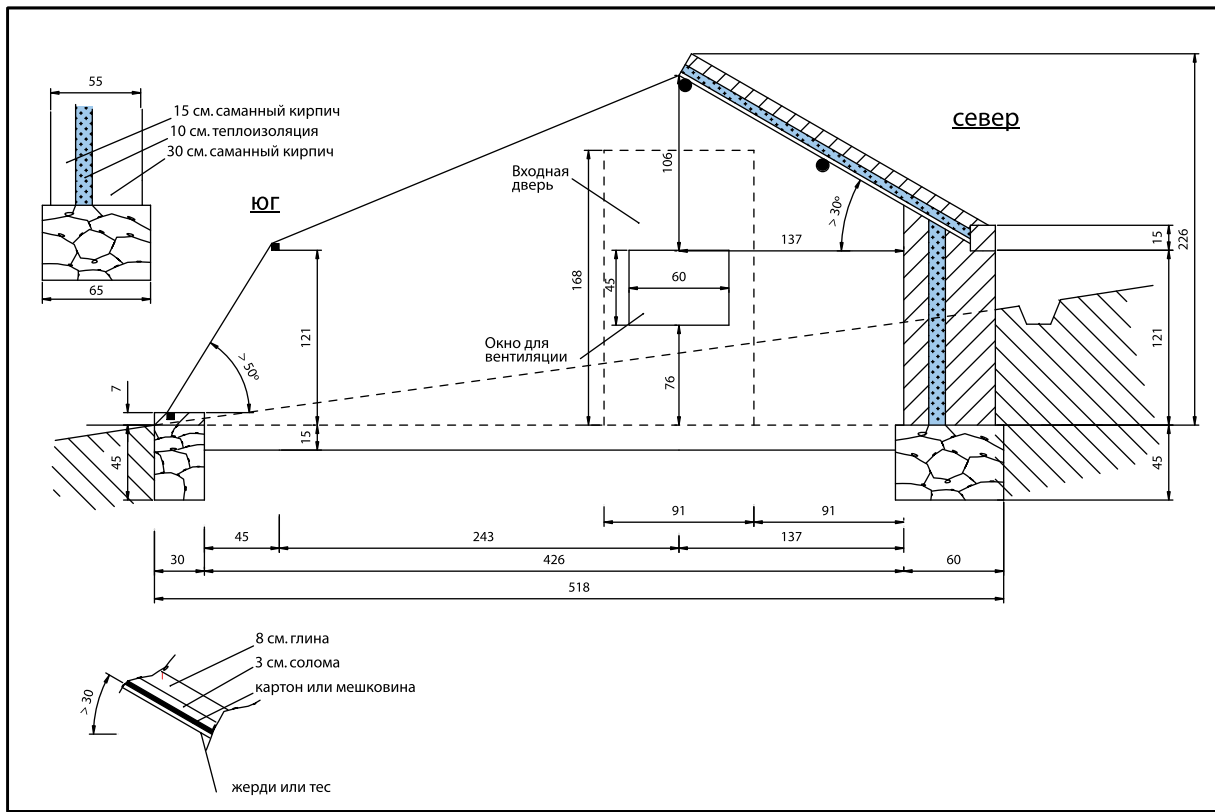
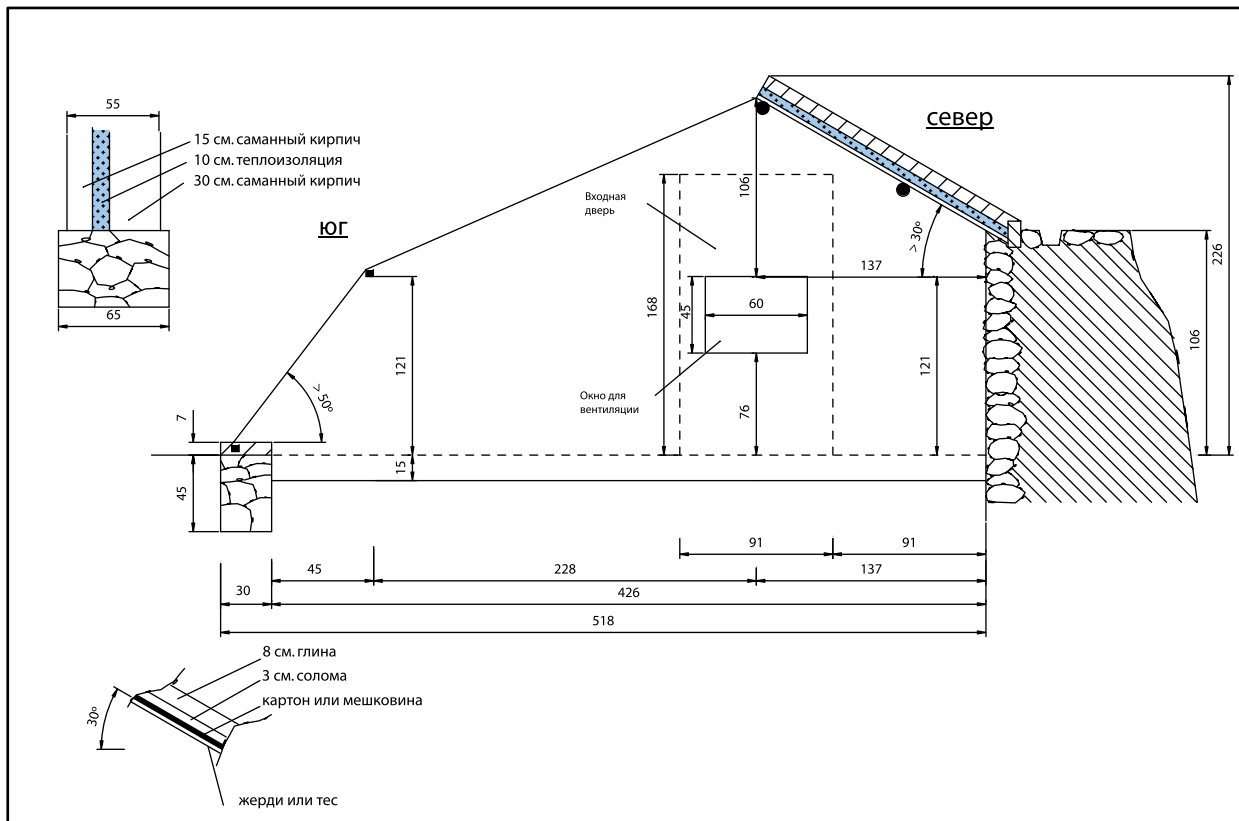
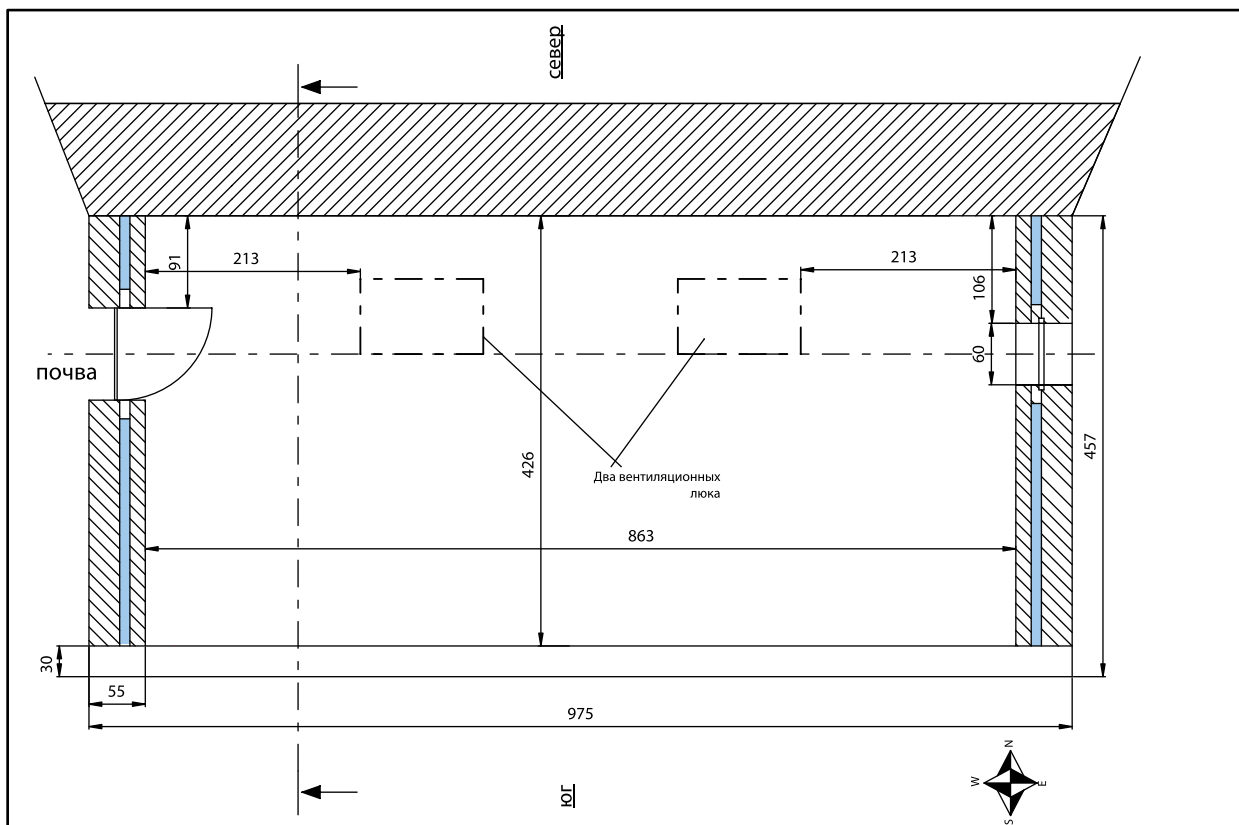


Схема 9 - Конструкция И.С. - Теплица на высоте ниже 3600 м. Участок примыкает к уступу,



сориентированному на юг.



Высота: от 3600 до 4050 м.

Конструкция II

Конструкция II подходит для кишлаков, расположенных на высоте от 3600 до 4050 метров.

Особенности:

- Слой изоляции для крыши увеличен до 5 см.
- Требуется только одно вентиляционное отверстие в крыше.

Таблица 6 - Характеристики районов, расположенных на высотах от 3600 до 4050 метров над уровнем моря		
КРИТЕРИИ	ХАРАКТЕРИСТИКИ	ПАРАМЕТРЫ КОНСТРУКЦИИ II
СТРУКТУРА	Ориентация	на юг
	Внешние размеры	9 x 4,6м
	Внутренние размеры	8м40см x 3м60см
	Расположение двери	В стене с подветренной стороны
	Внутренняя перегородка	нет
	Уклон крыши	30°
	Глубина плодородного слоя земли.	15 см
ИЗОЛЯЦИЯ	Изоляция стен	10 см
	Изоляция крыши	5 см
	Изоляция почвы	нет
ВЕНТИЛЯЦИЯ	Вентиляционные отверстия в стене	Да
	Вентиляционные отверстия в крыше	1 вентиляционное отверстие в крыше
ПОЛИЭТИЛЕН	Одинарный/ Двойной	Одинарный
	Дополнительная устанавливаемая вручную ночная изоляция	Да

В соответствии с характеристиками участка выберите конструкцию II.А, II.В. или II. С.

Схема 11 •Конструкция 2.В. - Теплица на высоте от 3600 до 4050 м. Верхний край участка развернут на север.

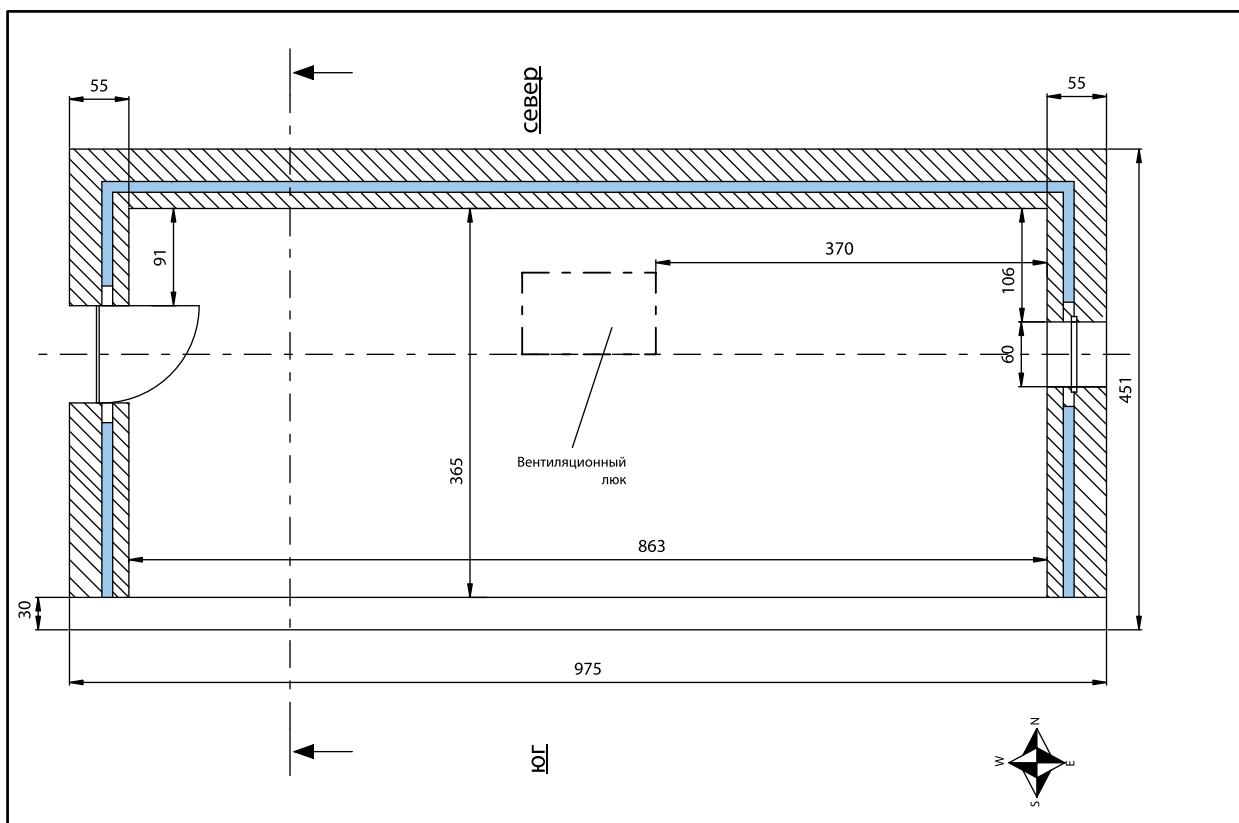
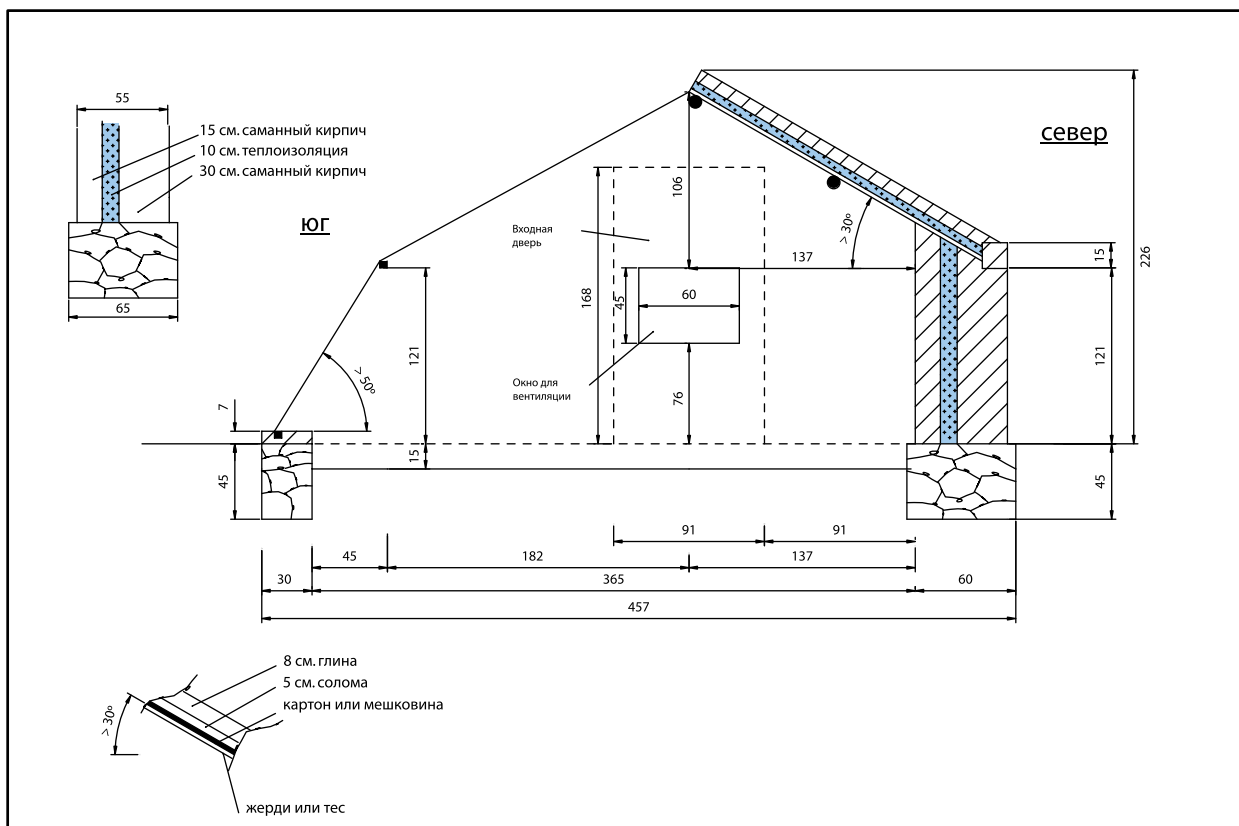
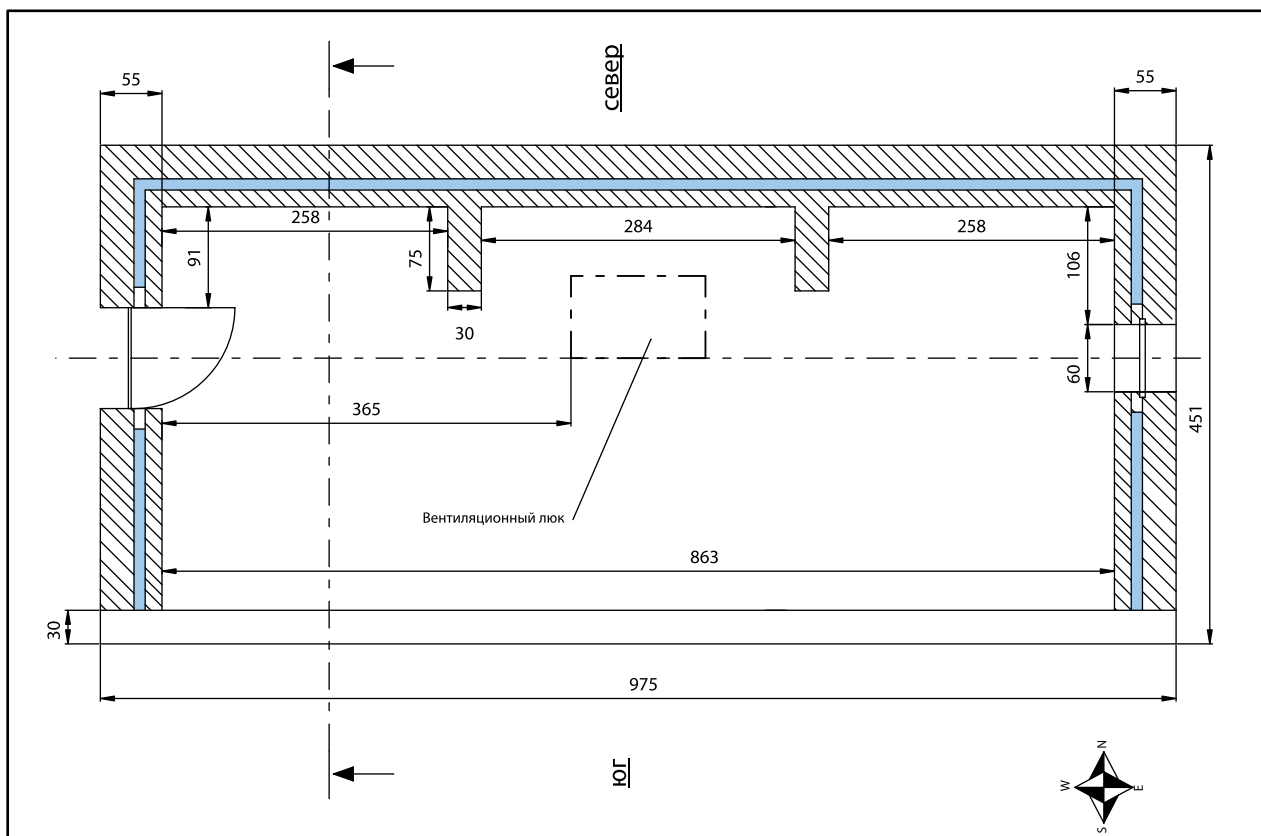
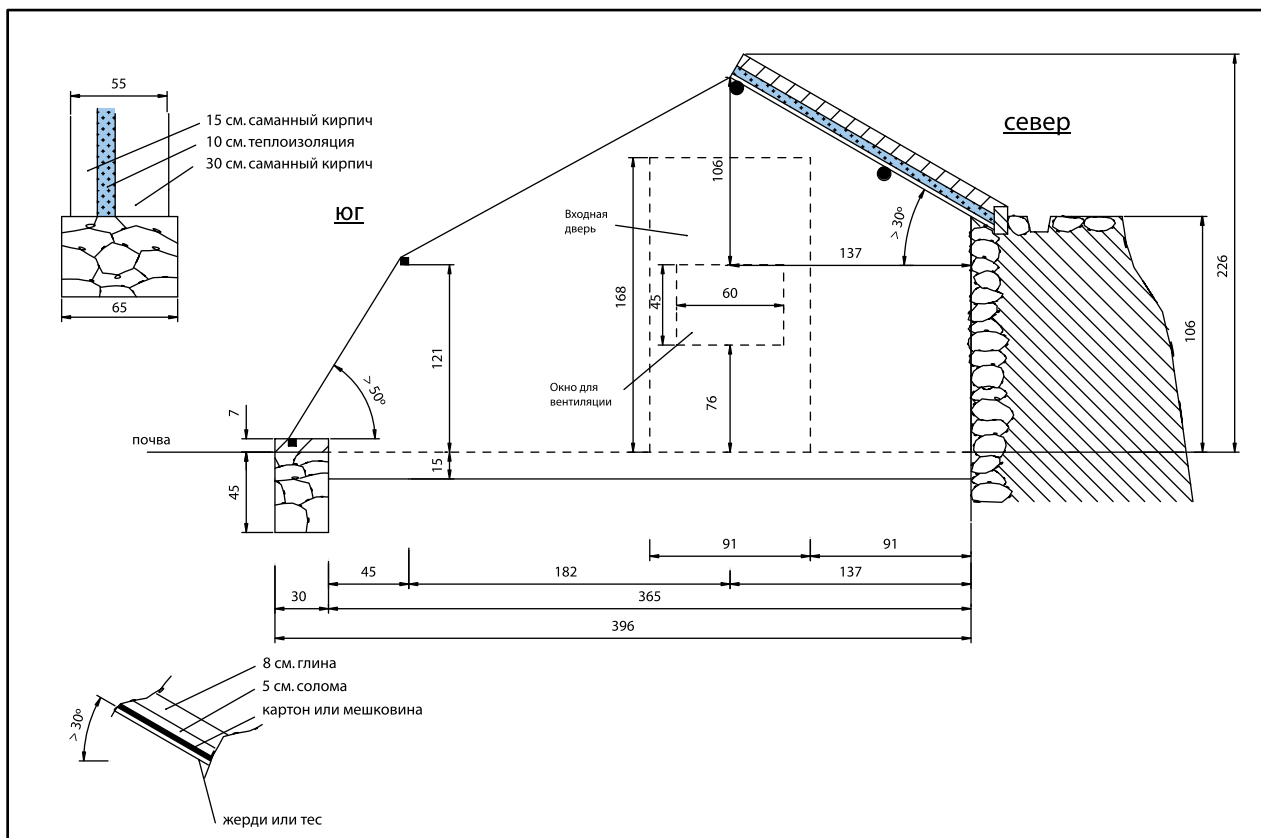


Схема 12 - Конструкция 2С - Теплица на высоте от 3600 до 4050 м. Участок, примыкающий к уступу, развернутому на юг.



**Высота : выше 4050м.
Конструкция III**

Конструкция III подходит для деревень и населенных пунктов, расположенных выше 4050 метров.

Особенности:

- Добавление внутренней перегородки для увеличения объема теплоудерживающих материалов.
- Полиэтилен натягивается в два слоя.
- Плодородный слой почвы изолируется.
- Требуется только одно вентиляционное отверстие в крыше.

Таблица 7 - Характеристики для районов выше 4050 м. над уровнем моря.

КРИТЕРИИ	ХАРАКТЕРИСТИКИ	ПАРАМЕТРЫ КОНСТРУКЦИИ III
СТРУКТУРА	Ориентация	на юг
	Внешние размеры	10 x 5м
	Внутренние размеры	8м80см x 3м80см
	Расположение двери	В стене с подветренной стороны
	Внутренняя перегородка	Да
	Уклон крыши	30°
	Глубина плодородного слоя земли.	15 см
ИЗОЛЯЦИЯ	Изоляция стен	10 см
	Изоляция крыши	5 см
	Изоляция почвы	Да
ВЕНТИЛЯЦИЯ	Вентиляционные отверстия в стене	Да
	Вентиляционные отверстия в крыше	1 вентиляционное отверстие в крыше
ПОЛИЭТИЛЕН	Одинарный/ Двойной	Двойной
	Дополнительная устанавливаемая вручную ночная изоляция	Да

В соответствии с характеристиками участка выберите конструкцию III.A, III.B. или III.C.

Схема 13 Конструкция III.A.- Теплица в районе выше 4050 м. Ровный рисунок..

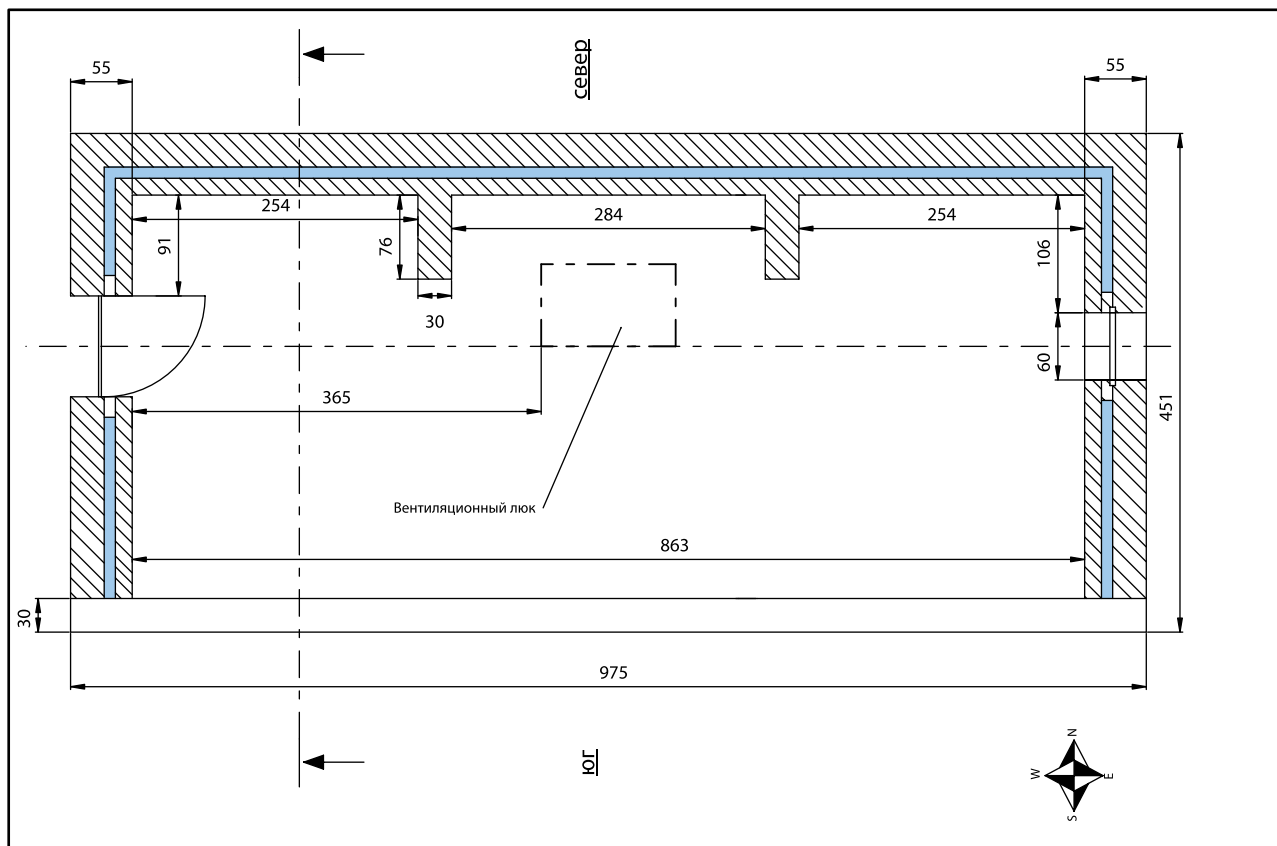
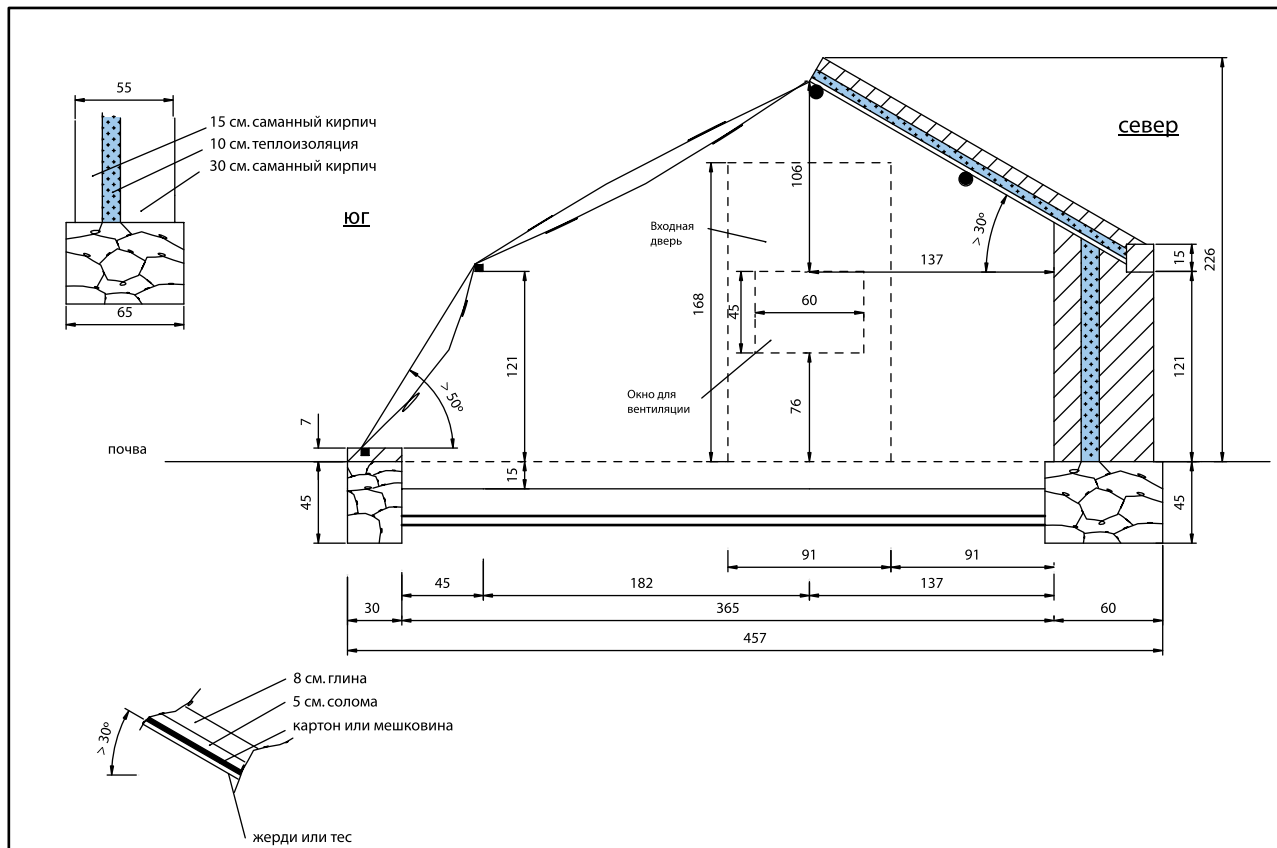


Схема 15 - Конструкция III.C. - Теплица выше 4050 м. Участок примыкает к уступу, сориентированному на юг.

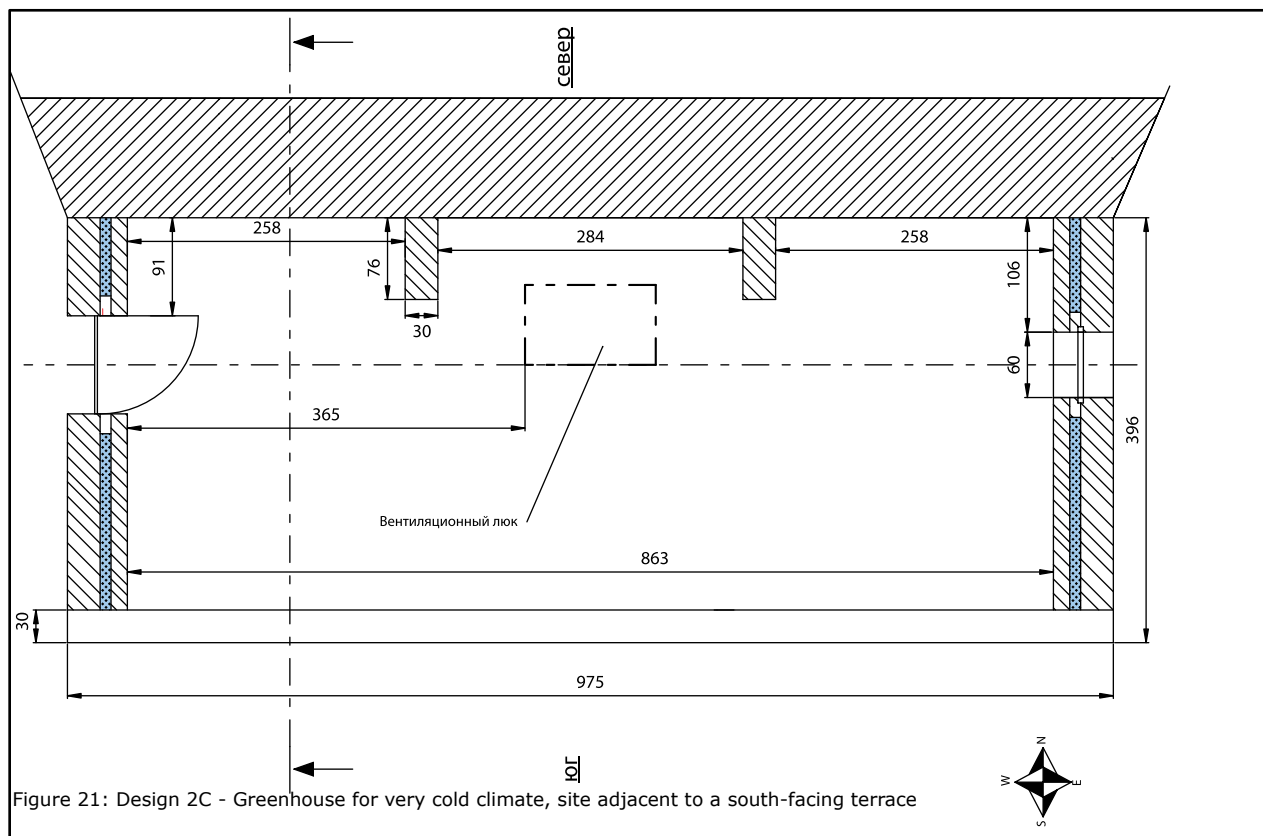
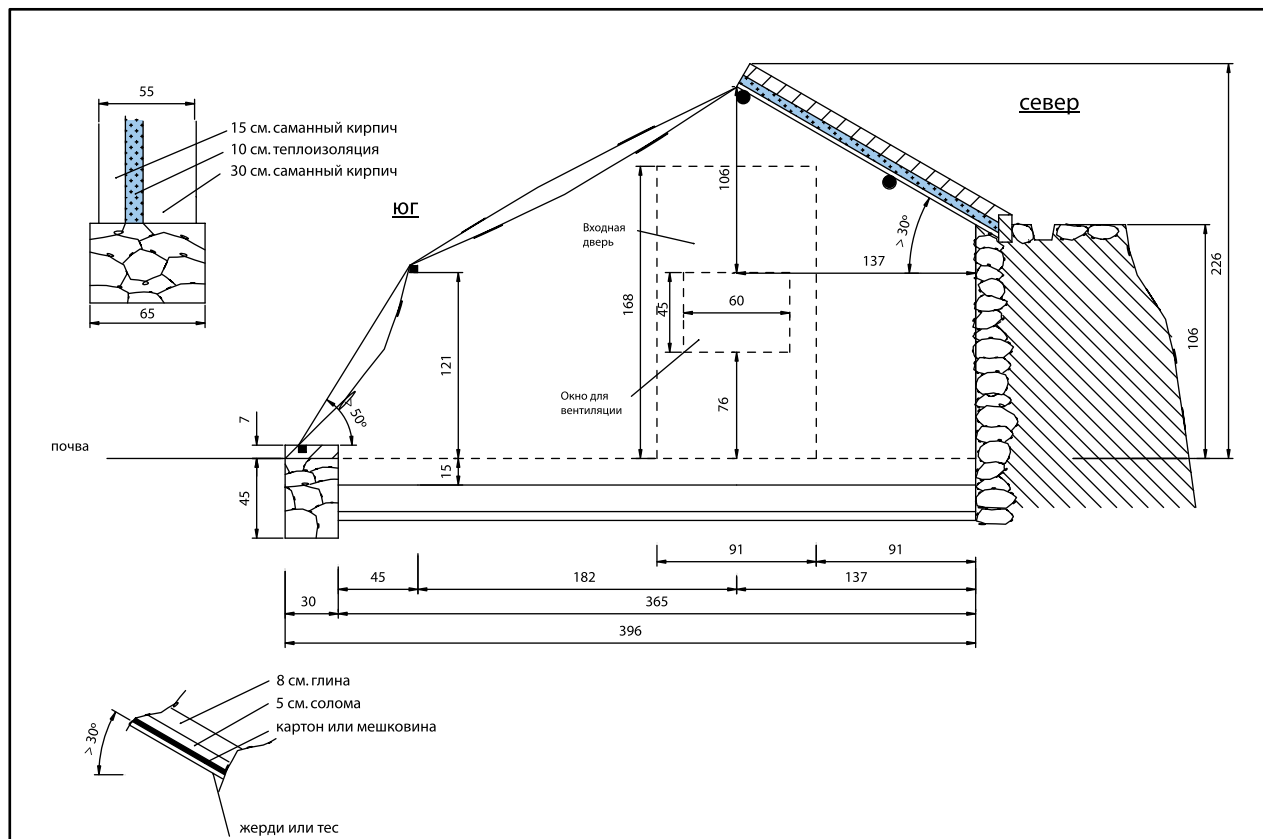


Figure 21: Design 2C - Greenhouse for very cold climate, site adjacent to a south-facing terrace

Высота : районы, где выпадает большое количество снега
Конструкция IV

Конструкция IV подходит для районов, где выпадает большое количество снега

Особенности:

- Уклон крыши и рамы обтянутой полиэтиленом увеличивается до 40°, чтобы снег соскальзывал вниз по обеим сторонам.
- Полиэтилен натягивается в два слоя. В
- крыше требуется только одно вентиляционное отверстие.

Таблица 8 - Характеристики теплицы для снежных районов		
КРИТЕРИИ	ХАРАКТЕРИСТИКИ	ПАРАМЕТРЫ КОНСТРУКЦИИ VI
СТРУКТУРА	Ориентация	на юг
	Внешние размеры	10 x 4,3м
	Внутренние размеры	8м80см x 3м40см
	Расположение двери	В стене с подветренной стороны
	Внутренняя перегородка	нет
	Уклон крыши	40°
	Глубина плодородного слоя земли.	15 см
ИЗОЛЯЦИЯ	Изоляция стен	10 см
	Изоляция крыши	5 см
	Изоляция почвы	нет
ВЕНТИЛЯЦИЯ	Вентиляционные отверстия в стене	Да
	Вентиляционные отверстия в крыше	1 вентиляционное отверстие в крыше
ПОЛИЭТИЛЕН	Одинарный/ Двойной	Двойной
	Дополнительная устанавливаемая вручную ночная изоляция	Да

Часть 2

ТЕХНИЧЕСКОЕ РУКОВОДСТВО ПО СТРОИТЕЛЬСТВУ СОЛНЕЧНЫХ ТЕПЛИЦ



ВВЕДЕНИЕ В ГРАФИК СТРОИТЕЛЬСТВА

Часть 2 содержит технические рекомендации, которые помогут людям построить теплицу наиболее эффективным образом. Эти рекомендации представлены в виде простых таблиц расположенных в хронологическом порядке в соответствии с графиком строительства теплицы.

Перед началом строительства:

Перед началом строительства в соответствии с методикой, описанной в Части А, выберите:

- лучший участок;
- подходящую конструкцию;

Строительство

Строительство можно начинать, когда будут собраны все необходимые материалы. На этом этапе необходимо сделать следующее:

- Линиями наметить расположение фундамента (см. Перечень инструкций 1);
- Вырыть траншеи для закладки фундамента;
- Заложить фундамент из камней;
- Построить стены (см. Перечень инструкций 2), установить дверь (см. Перечень инструкций 3) и сделать вентиляционные отверстия (см. Перечень инструкций 4);
- Заполнить пространство между двойными стенами изоляционным материалом (см. Перечень инструкций 2);
- Установить внутреннюю перегородку, если это необходимо (см. Перечень инструкций 5);
- Установить крышу (см. Перечень инструкций 6);
- Штукатурка, побелка и покраска (в черный цвет) соответствующих частей стен (см. Перечень инструкций 2);
- Сооружение деревянной рамы, на которую натягивается полиэтилен (см. Перечень инструкций 7);
- Обтянуть раму полиэтиленом (см. Перечень инструкций 7);
- Установить вентиляционное отверстие в крыше (см. Перечень инструкций 8);
- Установить ночную изоляцию (см. Перечень инструкций 9).



Фото. 10 - Бригада рабочих строит теплицу в Квингафе

Перечень инструкций №1: Фундамент

Линиями наметить расположение фундамента. Фундамент является основанием любой конструкции. Необходимо тщательно соблюдать рекомендации по ориентации соответствующей конструкции, чтобы обеспечить максимальную эффективность работы будущей теплицы.

Определите, где юг:

Эффективность работы теплицы находится в прямой зависимости от того, в какую сторону она сориентирована. Теплица должна быть сориентирована на юг. В зависимости от конфигурации участка допускаются отклонения в 10° к востоку или к западу от точного направления на юг для максимально эффективного использования имеющейся сельскохозяйственной земли. Таким образом, чтобы точно сориентировать "южную стену" вашей теплицы на юг, вы можете:

• Воспользоваться компасом:

в Гиндукуш - Гималайской горной системе направление на северный магнитный полюс практически совпадает с географическим севером ($\pm 5^\circ$). Прочертите на земле линию, отмечающую расположение южной стены теплицы, используя веревку, которую следует натянуть вдоль оси восток-запад, установленную по компасу.

• Использовать веревку с отвесом.

Чтобы воспользоваться этим методом, вам понадобится веревка с привязанным к ней камнем и часы. В селении Ладах, например, необходимо в 12:20 взять веревку с отвесом и держать ее так, чтобы тень падала на землю. Прочертить линию вдоль тени от веревки. Эта линия и будет осью "север-юг".



Фото 11 - Определение направления на юг с использованием веревки с отвесом

Теперь вы можете отметить на земле четыре крайние точки: Север, восток, юг и запад, как показано на Фото.11. Прочертите линию вдоль южной стены по оси "восток-запад" с помощью веревки.

Разметка прямого угла:

Одно из важнейших правил при возведении стен заключается в том, что смежные стены должны быть перпендикулярны друг другу, т.е. между ними должен быть прямой угол. Для определения прямого угла можно использовать два метода: "Пифагоров метод" и "метод биссектрисы"

Использование Пифагорова метода:

Проведя по земле линию, определяющую южную стену, закрепите конец веревки в одной из крайних точек этой линии. Отмерьте три фута от закрепленного конца веревки вдоль прочерченной вами линии. Закрепите веревку маленькими колышками.

Затем размотайте ленту на 9 футов от первой точки. Совместите концы вашей ленты с концами трехфутовой веревки. Наконец, подправьте вручную расположение будущих стен, добившись того, чтобы сторона перпендикулярная южной стене составляла 4 метра. У вас должен получиться треугольник, где южная сторона равняется



Фото 12 - "метод Пифагора"

3 метрам, перпендикулярная ей сторона - 4 метрам, а диагональная линия (гипотенуза) - 5 метрам. См. Фото. 12.
Повторите эту процедуру для каждой стены.

• **Использование "метода биссектрис":**

- От крайней точки линии, проходящей по южной стороне, прочертите две линии одной длины (a) в двух противоположных направлениях.
- Затем от концов каждой из двух линий прочертите окружности с радиусом b
- Место пересечения этих окружностей и будет точкой, которая, если от нее провести линию до первой точки, определит положение боковой стены, перпендикулярной южной стене.

Примечание : В отношении теплиц на высоте более 4050 метров, см. Перечень инструкций № 5 для правильного обустройства внутренней перегородки.

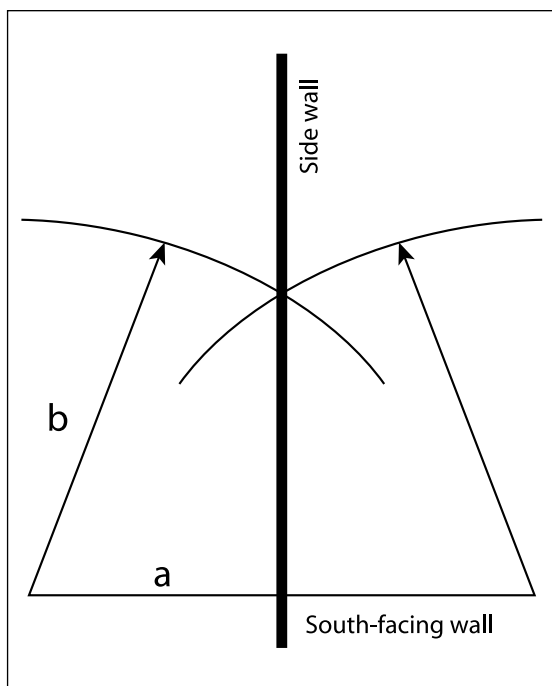


Схема - Использование метода биссектрис для определения прямого угла

Устройство и укрепление фундамента

Если верхний край участка находится с северной стороны, первым этапом строительства будут земляные работы (Фото 13). Во всех трех вариантах (ровный участок, склон, терраса) после того как траншеи будут выкопаны, заполните их камнями. Затем поверх фундамента необходимо положить 5-сантиметровый слой бетона. Он обеспечит устойчивость конструкции теплицы и снизит опасность чрезмерной сырости (Фото 14).



Фото 13. - Земельные работы на склоне



Фото 14. - Пятисантиметровый слой бетона поверх фундамента

Перечень инструкций^о 2: Возведение двойной стены

Как показано в чертежах теплиц, восточная и западная стены теплицы должны иметь определенную форму с точным соблюдением всех углов указанных в чертежах. Для этого создайте такую форму посредством забитых в землю шестов и веревки (Фото 15). Веревка обвязывается вокруг шестов и должна очерчивать форму будущей стены. Затем можно возводить стену до уровня веревки (Фото 16).



Фото 15 и 16 - Определение формы будущей стены при помощи веревки (в Кингае и Ладахе)

Двойная стена состоит из 3 вертикальных слоев (Фото. 19):

- внешняя несущая стена из сырцового кирпича (30см), спрессованной земли или камня.
- изоляционный слой (10см);
- внутренняя стена, обеспечивающая сохранение тепла, из сырцового кирпича (15см).

В отсутствие сырцового кирпича внутреннюю стену можно построить из спрессованной земли или камня, но в этом случае ширина фундамента должна быть большей и стоимость теплицы соответственно увеличится.

В некоторых исключительных случаях, как например в Кингае, где земля плохого качества, внешняя четырехдюймовая стена может быть построена из обожженного кирпича, для защиты стены от дождя. Внутренняя стена толщиной в 30см строится из спрессованной земли с добавлением 5% цемента для увеличения термической массы (см. Фото. 18). В селении Спити (Индия), где почва имеет большое содержание глины,

опытным каменщикам удастся строить двойные стены используя один каркас, имеющими два слоя спрессованной земли (2 x 20см) с промежуточным слоем из соломы толщиной в 10см!!!

Одновременное сооружение внешней и внутренней стены

(за исключением стен из камня или спрессованной земли, которые строятся в первую очередь)



Фото 17 - Строительство двойной стены из сырцового кирпича в Ладахе.



Фото 18 - Строительство внешней стены из обожженного кирпича и внутренней стены - из спрессованной земли с цементом в Кингае.

Промежуток между внутренней и внешней стеной можно укрепить, вставляя между ними деревянные палочки через каждые 2,5 метра по длине и 0,6 метра по высоте. (Фото 19)

Сначала нарубите ветви облепихи (или любого другого колючего кустарника) порубите их на куски по 10-15 см. в длину и смешайте с изоляционным материалом. Наполните простенок на высоту до 50 см.



Фото 19 - Двойная стена и теплоизоляционный наполнитель.

от пола этой смесью. Это поможет защитить теплицу от крыс и мышей. Смесью "полевницы ползучей" и прорубленных ветвей облепихи может решить проблему сырости, возникающей из-за подземных вод.

Затем заполните простенок оставшимся изоляционным материалом, немного его утрамбуйте при помощи палки, а затем досыпьте изоляционный материал до верха без утрамбовки.

Следующие материалы можно использовать для изоляции:

- солома (длинные стебли)
- солома с короткими стеблями (порубленными при механической обработке)
- местная разновидность травы
- дикорастущий кустарник
- лошадиный или ослиный навоз
- опилки
- стружка



Фото. 20. - Материалы пригодные для теплоизоляции.

Завершите строительство стены, покрыв теплоизоляционный слой глиной. Для сокращения потерь тепла через фундамент можно добавить "банкет" (земляная отсыпь) по периметру теплицы.

Примечание: Если теплица строится выше 4050 м., она должна быть оснащена внутренними перегородками в соответствии с Перечнем инструкций №5.

Покраска:

Оштукатурьте стены с внешней и внутренней стороны. Для того, чтобы стену можно было побелить или покрасить в черный цвет, ее поверхность должна быть очень гладкой (фото 21).

Внутренняя сторона западной стены покрывается побелкой, чтобы она отражала утренние солнечные лучи на овощи в теплице.

Внутренняя сторона северной стены и внутренняя сторона восточной стены красятся в черный цвет для накопления солнечной радиации. Черную краску можно сделать:

- Смешав масло с пеплом;
- разведя порошковую краску.



Фото 21 - Вид на побеленную западную стену и на покрашенную в черный цвет северную стену.

Рабочий чертеж:

Первый этап: Фундамент и покрытие глиной

Второй этап: Возведите 2 глинобитные стены 15 и 30 сантиметров в толщину и оставьте между ними зазор в 10 см. Завершив возведение стен, заполните простенок:

- ветками облепихи + изоляционный материал на высоту до 50 см.
- заполните остальное пространство соломой
- завершите работу, покрыв изоляционный слой сверху глиной

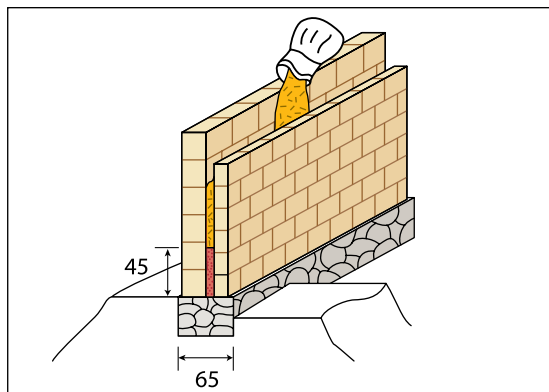


Схема. 18. - Возведение двойной стены

ПЕРЕЧЕНЬ ИНСТРУКЦИЙ №3: СТРОИТЕЛЬСТВО ВНУТРЕННЕЙ ПЕРЕГОРОДКИ

При строительстве теплиц на высоте выше 4050 м над уровнем моря, сооружается внутренняя перегородка для увеличения массы теплоудерживающих материалов внутри теплицы. Более того, при строительстве таких внутренних перегородок, можно избежать установки деревянных столбов для поддержания конструкции крыши.

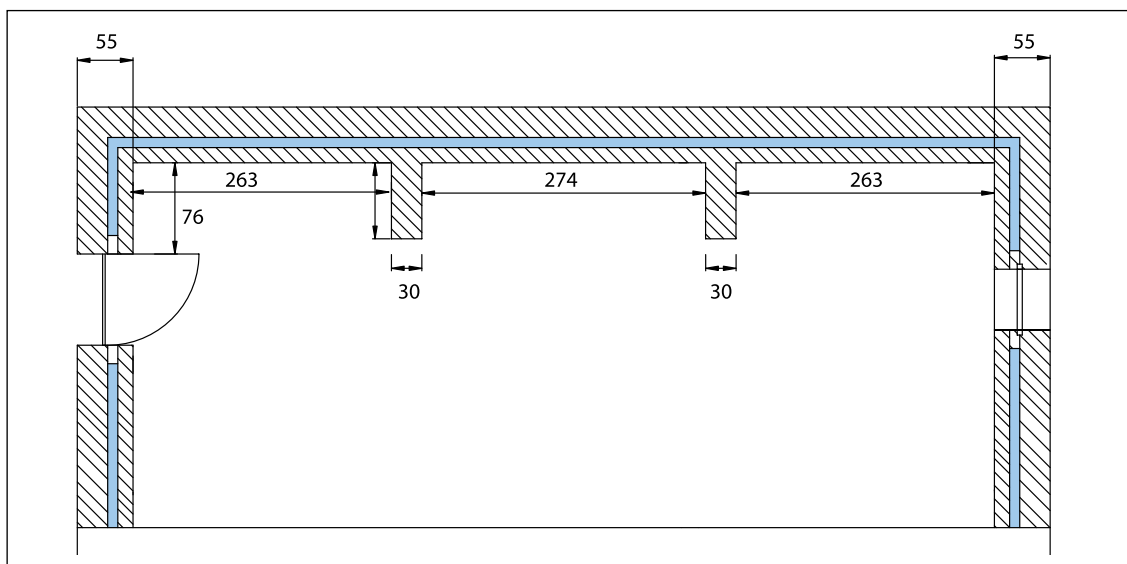


Схема 19 - Вид теплицы с перегородками в плане

- Для того чтобы обеспечить достаточную прочность перегородки, ее сооружение необходимо предусмотреть на этапе разметки фундамента.
- Начиная строительство северной стены, одновременно приступайте к возведению перегородок, как показано в схеме 19.
- Когда высота западной и восточной стены достигнет 1,2 метра необходимо предусмотреть уклон (как описано в перечне 6). Те же рекомендации следует соблюдать при строительстве перегородок (фото 22).



фото 22

ПЕРЕЧЕНЬ ИНСТРУКЦИЙ №4: УСТАНОВКА ВХОДНОЙ ДВЕРИ

Изготовление дверной рамы

- Подготовьте деревянные брусья, обработанные олифой (чтобы они стали влагостойкими), сечение 10х7 см.
- Вырежьте внутренние кромки как показано на рис. 20.
- Соедините их таким образом, чтобы получить раму прямоугольной формы (внешний размер 1,7 м x 0,9 м)

Изготовление двери (рис. 20):

- Выберите древесину хорошего качества сечением, по крайней мере, 5х3 сантиметра.
- Изготовьте каркас двери из досок таким образом, чтобы внешние размеры равнялись 1,6 метрам в высоту и 0,8 метрам в ширину.
- Заполните пустое пространство изоляционным материалом, как показано на фото 23.
- Посередине каркаса прибивайте еще одну доску поперек, чтобы усилить конструкцию.
- Затем подготовьте кусок фанеры размером 0,8 метра на 1,6 метр и прибейте его к собранному каркасу. Прибейте лист фанеры и с другой стороны.



Фото 23 - Изготовление двери

Теперь установите петли, чтобы вы могли открывать и закрывать дверь внутри рамы.

- Определите правильное расположение двери на этапе планирования и строительства фундамента. Она должна быть расположена в 0,9 метрах от внутренней стороны северной стены (схема 20);
- Установите дверную раму в середине (по ширине) несущей стены (в 1 из широких стен);

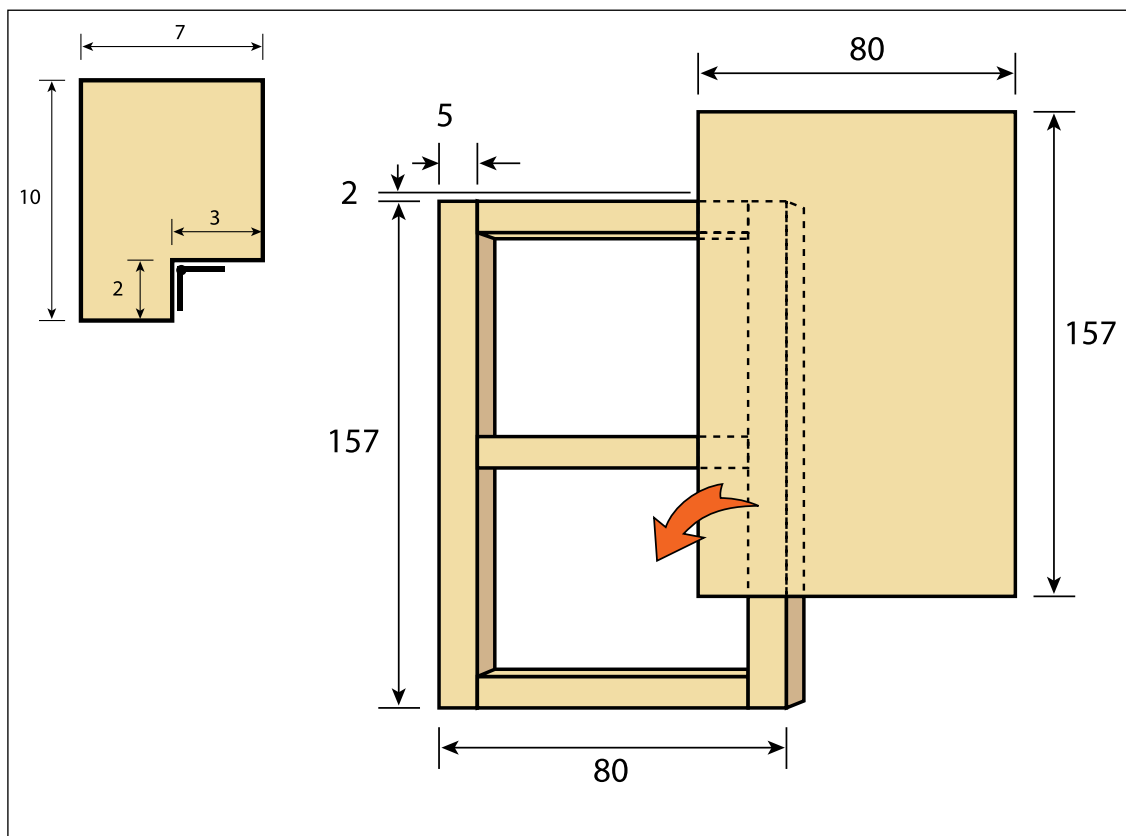


Рис. 20 - Дверная рама

- Начните строить стену, как указано в перечне инструкций № 2, но очень тщательно укладывайте сырцовые кирпичи вокруг дверного проема, чтобы они обеспечили нормальный упор для дверной рамы (см. схема 21);
- Продолжайте возводить стену вокруг дверной рамы;
- Когда стена достигнет верха рамы, укрепите сверху два бруса (по 1,2 м длиной и сечением 10x7 см) по обеим сторонам стены, чтобы они поддерживали одну (или две) доску, уложенную горизонтально, толщиной в 2,5 см, длиной в 1 метра и шириной 0,6 метра (фото 24);
- Продолжайте возведение двойной стены над дверью в соответствии с выбранной формой (схема 22);
- Установите дверь в раму (на петли).

Можно устроить и вторую створку обтянутую проволочной сеткой или металлическими полосами для того, чтобы животные не могли заходить в теплицу, когда она проветривается при открытой основной двери (фото 25).

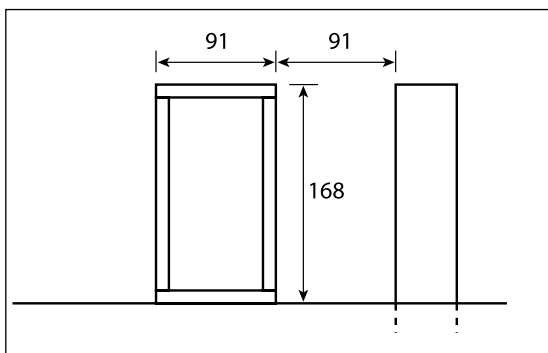


Схема 20

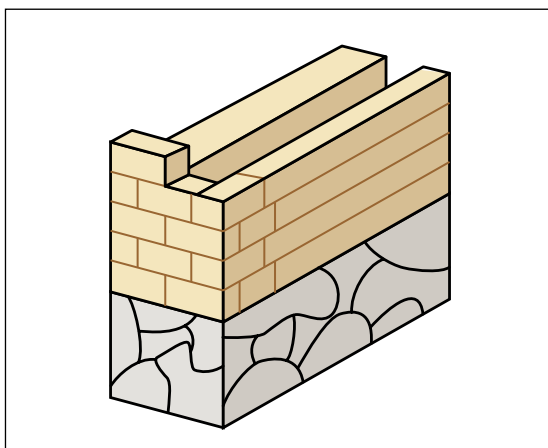


Схема 21



Фото 24 - Кладка вокруг дверного проема в несущей стене.



Фото 25 - Вторая створка обтянута металлическими полосами.

Перечень инструкций №5: Установка дополнительной дверцы для вентиляции

Для того чтобы охлаждать теплицу с помощью естественной вентиляции, необходимо оборудовать открывающуюся дверцу напротив основной двери в противоположной стене.

Это вентиляционное отверстие устраивается из неподвижной рамы и окна на шарнирах.

- Изготовьте неподвижную раму: Внешние размеры 0,6 м x 0,45 м (фото 26);
- Теперь изготовьте окно, которое будет крепиться на раме при помощи петель;
- Изготовьте каркас размером 0,35 м x 0,50 м (5x3см)
- Прибейте с каждой стороны каркаса лист фанеры, заполнив внутреннее пространство изоляционным материалом (соломой, дикорастущей травой, опилками).
- Навесьте окно на раму при помощи петель.
- Возводите двойную стену, как описано в перечне инструкций № 2 со стороны противоположной двери до тех пор пока высота стены не достигнет 0,75 метра от земли.
- Определите правильное расположение для вентиляционного отверстия. Оно должно располагаться точно напротив двери, а это означает, что вентиляционное отверстие следует устраивать в 1,05 метрах от внутренней поверхности северной стены.
- Уложите слой сырцового кирпича горизонтально, как показано на фото 27. Этот слой станет основой для установки вентиляционного отверстия.
- Установите оконную раму (внешние размеры 0,6 x 0.45 метров) посередине по толщине стены (фото 27);
- Продолжайте возводить стену по бокам установленной рамы, оставляя для нее проем.



Фото 26 - Изготовление рамы для вентиляционного отверстия



Фото 27 - Расположение рамы на стене.

- Когда стена поравняется с верхним краем рамы, уложите поверх нее одну (или две наложенные одна на другую) доску толщиной 2,5 см, длиной 0,75 метра и шириной 0,45 метров или несколько жердей (фото 28 и 29).
- Обтяните раму с внешней стороны проволочной сеткой, чтобы животные не могли проникать внутрь через отверстие (фото 28).

Рама вентиляционного отверстия в стене

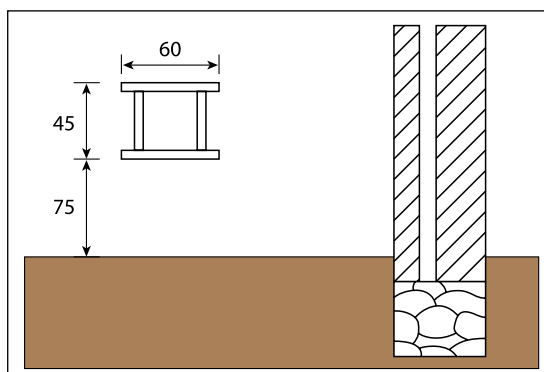


Схема 22 - Установка рамы



Фото 28 и 29 - Установленное боковое вентиляционное отверстие, затянутое проволочной сеткой

Перечень инструкций №6: Установка крыши на теплицу

Возведение северной и боковых стен теплицы для поддержания крыши

- Начните возведение северной и боковых стен в соответствии с инструкциями, приведенными в перечне по строительству двойных стен (№2).
- Когда северная стена достигнет 1,2 метра в высоту уложите один ряд кирпичей на внешней стороне (см схему 25) для поддержания крыши. Закончите строительство северной стены.
- Теперь необходимо учитывать уклон. При помощи следующего метода можно разметить боковые стены и определить верхний край теплицы. Начните с нижней точки крыши (1,4 метра от земли с внутренней стороны). Отойдите внутрь теплицы на 1,35 метра и поднимите крышу на 1,05 метра, чтобы уклон составлял 30°. Для этого используйте веревку и шесты (см. перечень №2, см также схему 25).
- Установите 1 или 2 вертикальных столба (покрытых олифой). Они будут поддерживать крышу.
- Для поддержания крыши необходимо установить балки. Подготовьте 2 деревянные балки диаметром 15 см той же длины, что и теплица (включая толщину стен). Вы можете использовать несколько балок состыкованных вместе для того, чтобы получить требуемую длину. Покройте их олифой, чтобы сделать влагостойкими. Балку можно закрепить на столбе двумя способами (см. фото 30 и 31).
- Уложите их в боковые стены, как показано на схеме 25.
- К середине центральной балки прикрепите одну балку, идущую в северном направлении и одну - в южном для укрепления конструкции (см. фото 40 и перечень №7)
- Установите рамы для верхних вентиляционных отверстий, как это описано в перечне №8.



Фото 30 и 31 Крепление балки к столбу в Ладахе (слева) и Кингае (справа)



Схема 25 - Строительство стен, установка балок

Если балки стоят недорого, можно создать более прочную крышу, установив одну продольную балку (15см в диаметре) и поперечные балки (10см в диаметре) через каждые 0,6метра, опирающиеся на верхний край северной стены и верх продольной балки (см. фото 33).

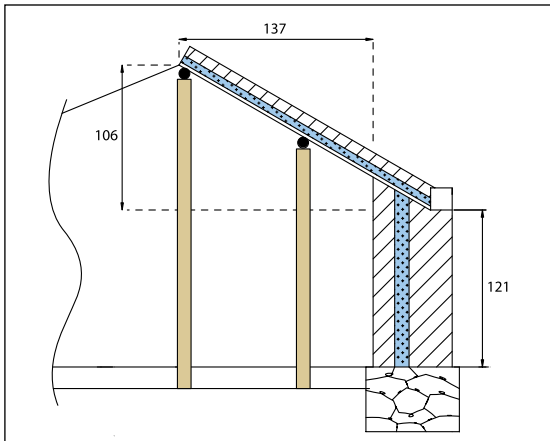


Фото 33 - Одна горизонтальная балка и несколько поперечных балок в Спити.

После подготовки каркаса крыши переходите к сооружению самой крыши (схема 26):

- Уложите шесты диаметром в 2,5 см на балки (фото 34). Эти шесты можно прибить к верхней части конструкции для того, чтобы избежать перегиба. Предварительно построенный внешний слой в один кирпич

- должен удерживать шесты на месте.
- Накройте шесты картоном или мешковиной.
- Выложите солому поверх картона (или мешковины) слоем толщиной от 2,5 до 5 см в зависимости от высоты (см. описание конструкций).
- Затем нанесите слой глины толщиной в 8 см (фото 36).

В дождливых районах можно добавить небольшой свес (15 см) с задней стороны теплицы для защиты стены от дождя (фото 35).

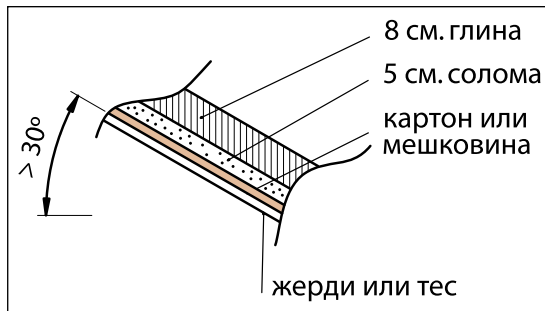


Рисунок 26 – Состав крыши



Фото 34 - Шесты на крыше



Фото 35 - Небольшой свес крыши с задней стороны теплицы в Спити.



Фото 36 - Покрывание крыши картоном, соломой и глиной

Не используйте полиэтиленовую пленку в качестве материала для покрытия крыши. В этом случае шесты начнут гнить. Чтобы влага не задерживалась внутри, крыша должна дышать.

Под крышей можно также натягивать белую ткань для улучшения изоляции и отражения большего количества солнечных лучей на выращиваемые культуры (фото 37).

В некоторых местах, например в Кингае, дешевле использовать необработанный лес и бамбук, чем брус и бамбук (фото 38) Сетка из бамбука прибивается к деревянным балкам (фото 39)



Фото 37 - Белая ткань, натянутая под крышей.



Фото 38 и 39 - Конструкция крыши, сделанной из древесины и бамбука в Кингае

Перечень инструкций №7: Установка люка на крыше для вентиляции

В период с апреля по сентябрь в теплице может быть очень жарко - до 45 °С. В результате перегрева овощи могут пострадать: когда температура внутри теплицы поднимается выше 28 °С, теплицу необходимо охлаждать. Естественная вентиляция является эффективным способом охлаждения. Теплый воздух поднимается вверх, если более холодный воздух снаружи попадает в теплицу через отверстия внизу, например, через дверь или отверстия в стене, теплый воздух покидает теплицу, если в крыше имеются для этого отверстия. Поэтому в крыше теплицы устраиваются два вентиляционных отверстия (или только одно для конструкций типа II, III, IV) - см. схему 26.

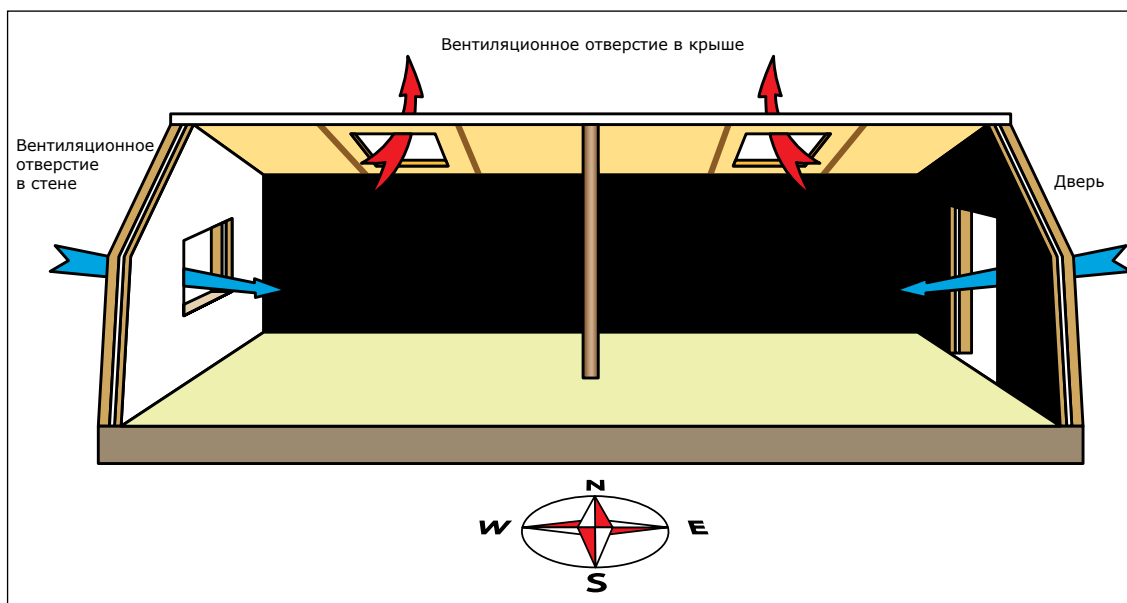


Схема 26 - Циркуляция воздуха через отверстие в крыше

Когда температура внутри теплицы поднимается выше 28°С, все вентиляционные отверстия должны быть открыты для охлаждения теплицы. Когда температура ниже 28°С, все отверстия должны быть закрыты.

Отверстие в крыше делается из деревянной рамы с закрывающейся вручную дверцей. Эта дверца крепится к раме посредством петель в верхней ее части.

Рама имеет размер 1,2 на 0,9 метра и делается из деревянного бруса сечением 10 на 7 см.

Внутренняя кромка срезается (2,5х3 см) для того, чтобы прикрепить дверцу и чтобы сделать стык между рамой и дверцей герметичным (схема 27).

Метод изготовления дверцы аналогичен тому, как делается дверь или вентиляционное отверстие в стене: деревянная рама представляет собой трехслойную конструкцию, состоящую из 4мм фанеры (снизу) и металлического листа (сверху). Зазор между ними заполняется изоляционным материалом. Сначала, изготовьте раму используя деревянный брус

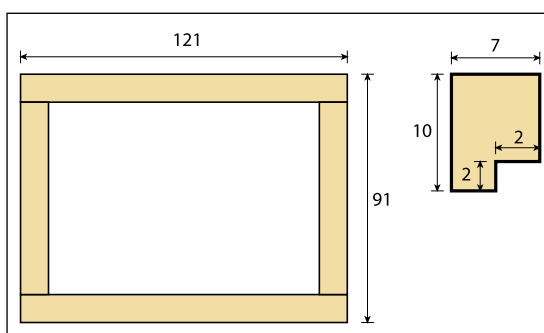


Схема 27 - Подробности изготовления рамы

сечением 5 на 5см, затем с одной стороны прибейте фанеру, заполните внутреннее пространство изоляционным материалом, прежде чем прибить фанеру с другой стороны.

Лучшим изоляционным материалом является рубленая солома. Однако обычная солома, деревянная стружка и лошадиный навоз также подходят. Следует избегать использования опилок и козьего помета, поскольку эта смесь может начать протекать внутрь.

Внутреннюю часть дверцы следует покрасить в белый цвет для того, чтобы она отражала солнечную энергию на выращиваемые культуры. С внешней стороны дверцы можно добавить слой водостойкой краски для того, чтобы предотвратить его деформацию и попадание на него воды.

Две рамы для вентиляционных отверстий устанавливаются в ходе сооружения крыши. Они располагаются в 2,5 метрах от боковых стен в верхней части крыши. Конструкции со II по IV предусматривают только по одному отверстию в середине крыши.

Дверцы навешиваются после окончания строительства крыши. Они крепятся к верхнему краю рамы, в зазор между рамой и дверцей прокладывается резина, для обеспечения герметичности стыка, когда дверца закрывается ночью (фото 42) К дверце необходимо прикрепить металлический прут, чтобы ее было удобней использовать.



Фото 40 и 41 - Сооружение и использование вентиляционного отверстия на крыше.



фото 42

Перечень инструкций №8: Установка полиэтиленовой пленки

Полиэтилен натягивается на деревянную конструкцию или конструкцию из стальных труб, б/у. Далее описывается деревянная конструкция (схема 28 и фото 43):

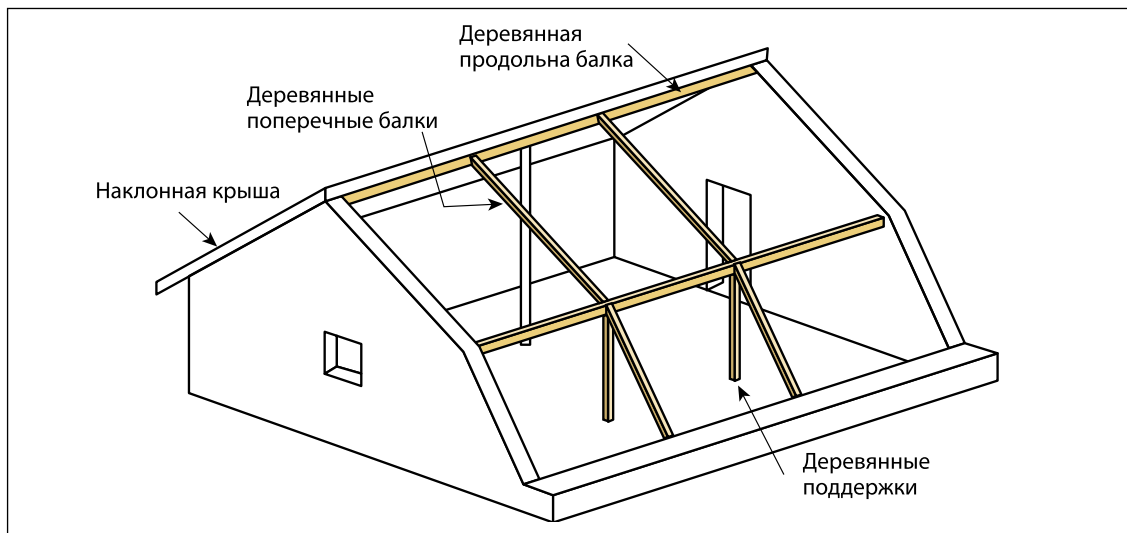


Схема 28 - Деревянная рама для полиэтилена

- Выберите 2 деревянных шеста (диаметром 10 см и 1,5 метра в длину) и 3 деревянные балки (сечением 7х 5 см и 30 см в длину). Балки круглого сечения также подойдут.
- Закрепите 2 столба на расстоянии в 2,8 метра от каждой из боковых стен по линии проходящей в 0,6 метра от южной стены теплицы (ось перегиба стены) на глубину в 15 см чтобы они доходили до уровня уклона стены.
- Закрепите деревянные балки (7 х 5 см) поверх столбов, установив их края на наклонной поверхности боковых стен. Прибейте балки к деревянным столбам.
- Добавьте поперечные балки (7х 5 см), между средней и верхней поддерживающими балками, над каждым столбом. Эти балки не должны лежать непосредственно на земле. Это может привести к повреждению и сильному растрескиванию почвы (фото 44).

Деревянная поддерживающая рама должна быть очень гладкой, особенно на углах, чтобы не повредить полиэтилен. Между деревянными балками и полиэтиленом можно также добавлять ткань.

- Купите полиэтиленовую пленку, стойкую к воздействию ультрафиолетовых лучей, по крайней мере 10 метров длиной и 6 метров шириной.
- В самое теплое время в солнечный день, накройте ей теплицу начиная с верха.
- Зафиксируйте полиэтилен сверху обмотав его вокруг балки или трубы или посредством слоя кирпичей поверх



Фото 43 - Деревянная конструкция для поддержки полиэтилена (Ловгар, Афганистан)



Фото 44 - Растрескивание земли в результате размещения балок непосредственно на грунте

- мешковины, или слоем глины, чтобы не повредить пленку.
- По краям полиэтилен крепится мешками из под цемента, заполненными песком, или кирпичами, уложенными поверх слоя глины (фото 45)
 - Снизу привяжите пленку как можно крепче и зафиксируйте ее с помощью слоя кирпича, выложенного поверх мешковины, или слоя глины и засыпьте этот участок землей (см. фото 46).
 - Крыша должна "дышать". Не покрывайте крышу полиэтиленом. В противном случае дерево и солома начнут гнить.

Полиэтилен максимально натянут если он крепко привязан и не вибрирует на ветру. Поэтому, когда полиэтилен расширяется от тепла, его необходимо натягивать в самые теплые часы солнечного дня.



Фото 45 - Крепление полиэтилена с помощью кирпичей поверх слоя глины.



Фото 46 – Общий вид теплицы, где полиэтилен закреплен кирпичами.

Что делать при ветряной погоде

В ветреную погоду полиэтилен необходимо укрепить, чтобы его не повредило ветром. Для этого поверх полиэтилена натяните веревочную сетку, которая создаст дополнительную нагрузку на теплицу и сведет к минимуму воздействие ветра на полиэтилен. Затем туго натяните еще одну сетку под полиэтиленом между средней и верхней балкой (см. схему 29).

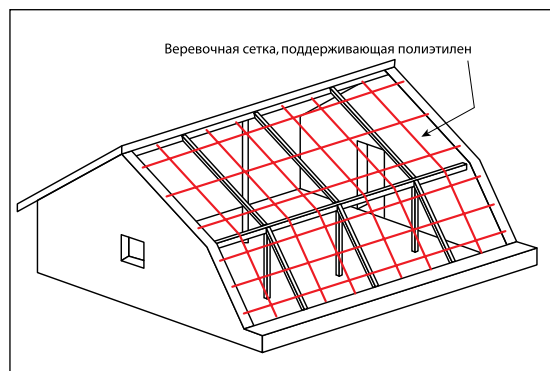


Схема 29 - Веревочная сетка, поддерживающая полиэтилен в случае ветреной погоды.

Что делать при жарком климате

В условиях континентального климата летом очень жарко (например, в районах Таджикистана или в Кабуле в Афганистане). В таких случаях рекомендуется улучшить вентиляцию, увеличив открывающуюся поверхность, особенно в нижней части теплицы, например, предусмотрев возможность поднимать полиэтилен с южной стороны (фото 47) или добавив еще одно регулируемое отверстие, закрытое полиэтиленом. Эти отверстия должны плотно закрываться в ветреную погоду.



Фото 47 - Полиэтилен поднят с южной стороны чтобы улучшить вентиляцию

Перечень инструкций №9: Теплоизоляция в ночное время

Поскольку потери тепла через полиэтилен очень велики, теплица за ночь сильно охлаждается и рост овощей замедляется: после захода солнца следует вручную натягивать дополнительную изоляцию и убирать ее с восходом солнца. Хорошим изоляционным материалом может служить ткань, натягиваемая под полиэтиленом. Потеря тепла в этом случае снижается в 2 раза и температура внутри теплицы остается на 5° C выше. Изоляция будет эффективной, если между полиэтиленом и тканью будет оставаться зазор. Но воздух в этом зазоре не должен сообщаться с остальным пространством теплицы. Ткань должна быть герметичной, пространство между тканью и полиэтиленом должно быть плотно закрыто сверху, снизу и по бокам.

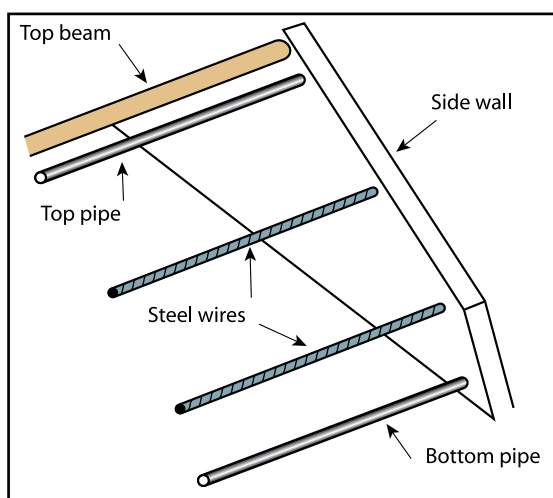


Схема 30 - Конструкция для поддержки дополнительной изоляции

Ткань (например, парашютная) прикрепляется сверху и снизу посредством колец, скользящих по трубе или металлической проволоке и поддерживается в середине двумя отрезками металлической проволоки. Изоляция состоит из нескольких частей в соответствии с частями, на которые делят теплицу установленные столбы. Изоляция сдвигается от центра в стороны: в дневное время ее убирают к боковым стенам (фото 48). Изоляция должна располагаться близко к полиэтилену, чтобы не повредить овощи (схема 30).

- Прикрепите трубу или стальную проволоку сверху и снизу в каждой части теплицы. Для крепления изоляции необходимы кольца через каждые 30 см (схема 31).
- Прикрепите 2 куса стальной проволоки: Первый ниже верхнего угла стены, а второй между углом и потолочными балками.

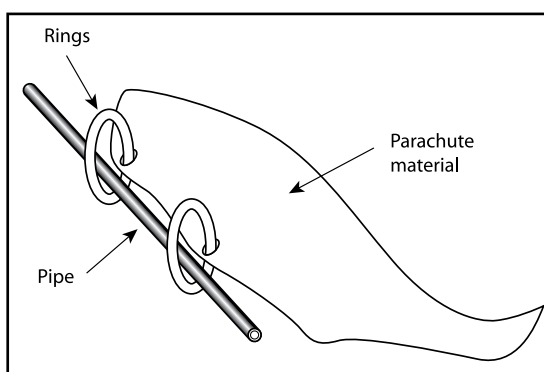


Схема 31 - Крепление ткани к трубе (устройство скольжения)

- Разрежьте изоляционный материал таким образом, чтобы его хватило на расстояние между верхней и нижней трубой через 2 поддерживающие проволоки.
- Уложите изоляционный материал на две проволоки и прикрепите его к кольцам снизу и сверху.
- Герметично закройте зазор снизу и сверху посредством четырехдюймовой кромки материала по всей длине теплицы.



Фото 48 - Установленная на ночь шторка для теплоизоляции



GERES

First Floor, Rear Portion - K-25, Dharam Niwas
Green Park Extension 11007 New Delhi INDIA
Tel.: 0091 1982 251 586
www.india.geres.eu
Mail: info.india@geres.eu

Более подробная информация:

Экологическая организация «Маленькая Земля»
734001, Таджикистан, Душанбе, почтовый ящик 329.
Телефон: (+992) 37 881-39-77
E-mail: forearth@yandex.ru